

2SD1056

富士パワーランジスタ

NPN三重拡散プレーナ形 ハイパワーダーリントン

TRIPLE DIFFUSED PLANER TYPE HIGH POWER DARLINGTON

高耐圧, 大電流, スイッチング用

HIGE VOLTAGE, HIGH CURRENT, SWITCHING

■特長: Features

- h_{FE} が高い High D.C. current gain
- h_{FE} のリニアリティがよい Excellent linearity in h_{FE}
- ASOが広い Excellent safe operating area
- 高信頼性 High reliability
- フリーホイリングダイオード(高速)内臓
Including free wheeling diode

■用途: Applications

- モータ制御 Motor controls
- インバータ, チョッパ Inverters choppers
- スイッチングレギュレータ Switching regulators
- 一般電力増幅 General purpose power amplifier

■定格と特性: Maximum Ratings and Characteristics

● 絶対最大定格: Absolute Maximum Ratings ($T_c=25^\circ\text{C}$)

Items	Symbols	Ratings	Units
コレクタ・ベース間電圧	V_{CB0}	600	V
コレクタ・エミッタ間電圧	V_{CE0}	600	V
コレクタ・エミッタ間電圧	$V_{CE0(SUS)}$	450	V
エミッタ・ベース間電圧	V_{EB0}	6	V
コレクタ電流	I_c	50	A
コレクタ逆電流	$-I_c$	50	A
ベース電流	I_B	3	A
コレクタ損失	P_c	400	W
接合部温度	T_j	+150	$^\circ\text{C}$
保存温度	T_{stg}	-55~+150	$^\circ\text{C}$

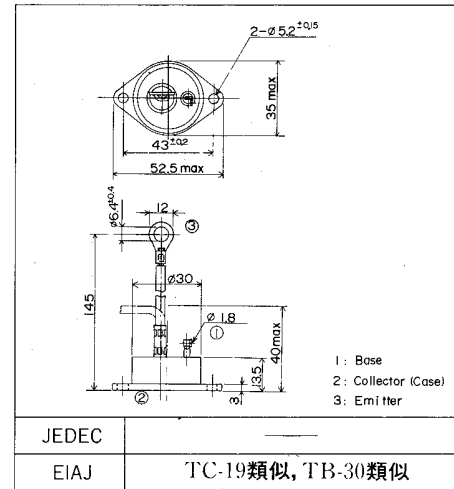
● 電気的特性: Electrical Characteristics ($T_c=25^\circ\text{C}$)

Items	Symbols	Test Conditions	Min	Typ	Max	Units
コレクタ・ベース間電圧	V_{CB0}	$I_{CB0} = 1\text{ mA}$	600			V
コレクタ・エミッタ間電圧	V_{CE0}	$I_{CE0} = 1\text{ mA}$	600			V
コレクタ・エミッタ間電圧	$V_{CE0(SUS)}$	$I_c = 1\text{ A}$	450			V
エミッタ・ベース間電圧	V_{EB0}	$I_{EB0} = 200\text{ mA}$	6			V
コレクタしゃ断電流	I_{CB0}	$V_{CB0} = 600\text{ V}$			1.0	mA
エミッタしゃ断電流	I_{EB0}	$V_{EB0} = 6\text{ V}$			200	mA
直流電流増幅率	h_{FE}	$I_c = 50\text{ A}, V_{CE} = 5\text{ V}$	100			
コレクタ・エミッタ飽和電圧	$V_{CE(Sat)}$	$I_c = 50\text{ A}, I_B = 5\text{ V}$			2.0	V
ベース・エミッタ飽和電圧	$V_{BE(Sat)}$				2.5	V
※)	t_{on}	$I_c = 50\text{ A}, I_{B1} = -I_{B2} = 1\text{ A}$ $R_L = 6\ \Omega, P_w = 50\ \mu\text{s}$ Duty $\leq 2\%$			3.0	μs
スイッチング時間	t_{stg}				12.0	μs
	t_f				4.0	μs

● 熱的特性: Thermal Characteristic

Item	Symbol	Test Condition	Min	Typ	Max	Unit
熱抵抗	$R_{th(j-c)}$	Junction to Case (Diode)			0.31(1.2)	$^\circ\text{C/W}$

■外形寸法: Outline Drawings



■等価回路

Equivalent Circuit Schematic

