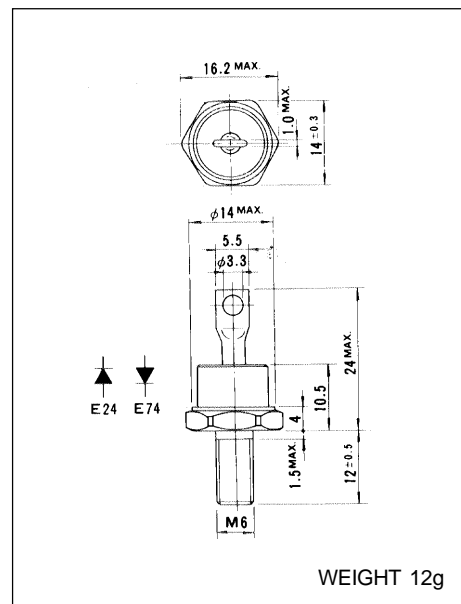


高速整流ダイオード FAST RECOVERY DIODE

■ Outline Drawings Units mm



■ 特長 : Features

- ・ ガラスパシベーションチップ : Grass passivated chip
- ・ 逆電圧が高い : High reverse voltage capability
- ・ スタッド形 : Stud mounted

■ 用途 : Applications

- ・ スイッチング電源 : Switching power supplies
- ・ チョッパー用フリーホイール : Free-wheel diode
- ・ パワートランジスタ用スナバ : Snubber diode
- ・ その他高速整流電源 : Others.

■ 定格と特性 : Maximum ratings and characteristics

● 絶対最大定格 : Absolute maximum ratings

Item	Symbol	ERE24-06-ERE74-06	Units	
電圧	ピーク線返し逆電圧	V_{RRM}	600	V
	ピーク非線返し逆電圧	V_{RSM}	650	V

Item	Symbol	Test Conditions	Ratings	Units	
電流	平均順電流	$I_{F(AV)}$	50Hz 正弦波 流通角 180° ケース温度 87	30	A
	サージ電流	I_{FSM}	50Hz 正弦波 1サイクル 定格負荷状態より	180	A
温度	接合温度	T_j		-40 to +150	°C
	保存温度	T_{stg}		-40 to +150	°C
機械定格	締付トルク	推奨値	コンパウンド塗布	30	kg-cm
			直接締付	40	
	耐振性			5	G
	重量			12	g

● 電気的特性 : Electrical characteristics

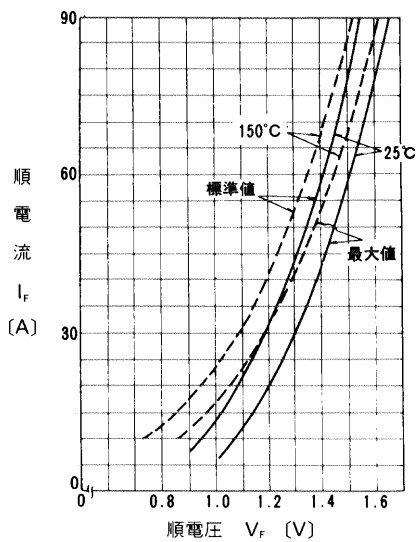
Item	Symbol	Test Conditions	Max	Unit	
電気的特性	順電圧	V_{FM}	$T_j=25$, $I_{FM} = 30A$	1.3	V
	逆電流	I_{RRM}	$T_j=140$, $V_R = V_{RRM}$	15	mA
	逆回復時間	t_{rr}	$T_j=25$, $I_F = I_R=0.1A$	0.3	μs

● 熱的特性 : Thermal resistance characteristics

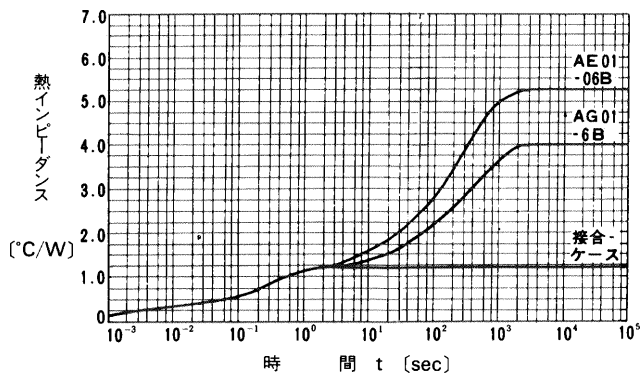
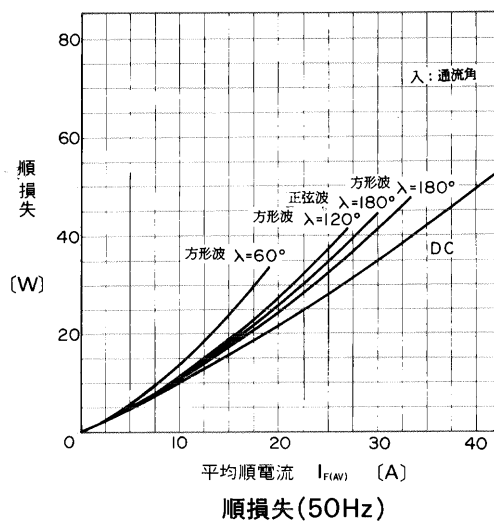
Item	Symbol	Test Conditions	Max	Units	
熱特性	熱抵抗	$R_{th(j-c)}$	接合ケース間 平滑直流電流	1.2	°C/W
	接触熱抵抗	$R_{th(c-f)}$	ケース-冷却体間 接触面に「ワット」塗布	0.2	°C/W

■ 特性曲線

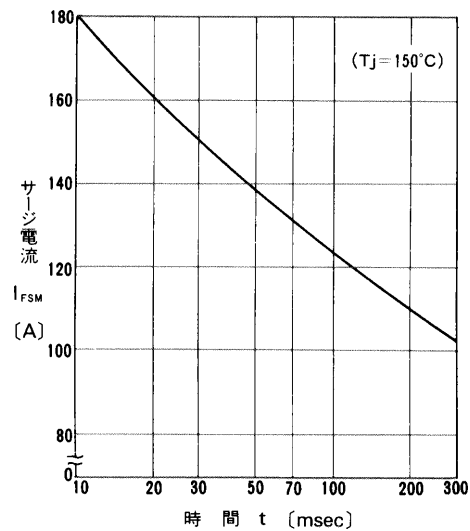
Characteristics



順特性



過渡熱インピーダンス (接合-ケース, 接合-周囲間)



サージ電流 (50Hz正弦波)