

IGBT High-Power Module

Type Range

| type | current Ic [A] | 140x73mm Vce [V] 3300 | 140 x 130 mm module Vce [V] | | | | 140 x 190 mm module Vce [V] | | | | |
|--------------------|-------------------|-----------------------------|--------------------------------|------|-----------|------|--------------------------------|------|-----------|------|------|
| | | | 600 | 1200 | 1600/1700 | 3300 | 600 | 1200 | 1600/1700 | 2500 | 3300 |
| 6-pack | 150 | | | ◆ | ◆ | | | | | | |
| | 200 | | | ◆ | | | | | | | |
| | 300 | | | | | | | | | | |
| | 400 | | ◆ | | | | | | | | |
| | 600 | | | | | | | | | | |
| | 800 | | | | | | | | | | |
| 4-pack | 300 | | | ◆ | | | | | | | |
| | 400 | | | ◆ | | | | | | | |
| | 600 | | ◆ | | | | | | | | |
| dual- module | 200 | ○ | | | | | | | | | |
| | 400 | | | □ | □ | ● | | | | | |
| | 500 | | | | | | | | | ○ | |
| | 600 | | | □ | □ | | | | | | |
| | 800 | | ◆ | ◆ | | | | | | | |
| 1200 | | ● | | | | | | | | | |
| chopper- module | 400 | | | □ | □ | ■ | | | | | |
| | 600 | | | □ | □ | | | | | | |
| | 800 | | | | | | | | | | ■ |
| single- module | 800 | | | □ | □ | □ | | | | | |
| | 1000 | | | ◆ | | | | | | | |
| | 1200 | | | □ | □ | | | | | | |
| | 1500 | | | | | | | | | | ○ |
| | 1600 | | | ■ | | | | | | | |
| | 1800 | | | | | | | | | | |
| 2400 | | | | | | | ■ | ■ | | | |

status of sample availability

□ production

■ prototype.

◆ ENG samples.

● 1. Q '98

○ 2. Q '98

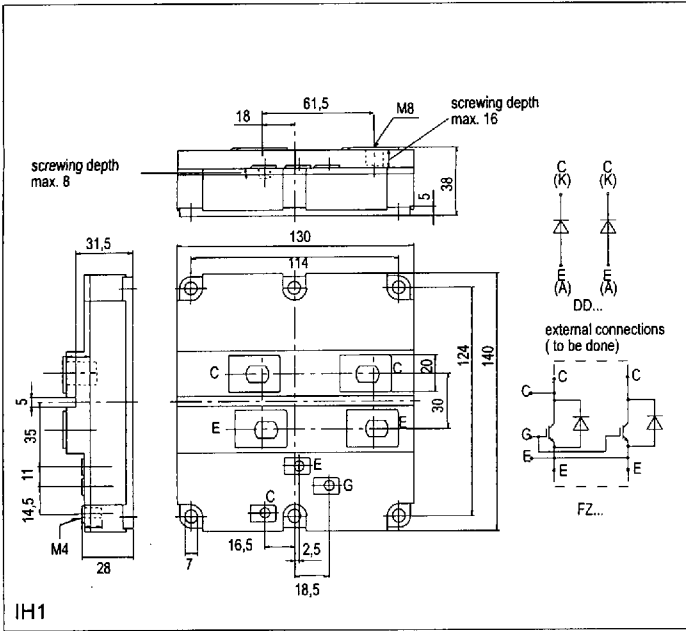
IGBT High Power Modules

| Type | V _{CEs} V | I _c A | I _{CRM} A t _p = 1 ms | V _{CEsat} V T _{vj} =25°C typ. | t _{on} μs T _{vj} =25°C typ. | t _s μs T _{vj} =25°C typ. | t _r μs T _{vj} =25°C typ. | R _{thJC} °C/W per arm | T _{vj max} °C | outline |
|-------------------------|-----------------------|---------------------|------------------------------------------------|----------------------------------------------------------|--------------------------------------------------------|-------------------------------------------------------|-------------------------------------------------------|--------------------------------------|---------------------------|---------|
| Dual modules | | | | | | | | | | |
| ♦ FF 200 R 33 KF1 | 3300 | 200 | 400 | 3,6 | 1,2 | 3,4 | 0,2 | 0,0560 | 150 | IH9 |
| FF 400 R 12 KF4 | 1200 | 400 | 800 | 2,7 | 0,7 | 0,90 | 0,15 | 0,0460 | 150 | IH2 |
| FF 400 R 16 KF4 | 1600 | 400 | 800 | 3,3 | 0,8 | 1,10 | 0,15 | 0,0400 | 150 | IH2 |
| FF 400 R 17 KF4 | 1700 | 400 | 800 | 3,3 | 0,8 | 1,10 | 0,15 | 0,0400 | 150 | IH2 |
| FF 400 R 33 KF1 | 3300 | 400 | 800 | 3,6 | 1,2 | 3,40 | 0,20 | 0,0280 | 150 | IH6 |
| FF 500 R 25 KF1 | 2500 | 500 | 1000 | 3,5 | 1,1 | 3,40 | 0,20 | 0,0240 | 150 | IH6 |
| FF 600 R 12 KF4 | 1200 | 600 | 1200 | 2,7 | 0,7 | 0,90 | 0,15 | 0,0320 | 150 | IH2 |
| FF 600 R 16 KF4 | 1600 | 600 | 1200 | 3,5 | 0,8 | 1,10 | 0,15 | 0,0320 | 150 | IH2 |
| FF 600 R 17 KF4 | 1700 | 600 | 1200 | 3,5 | 0,8 | 1,10 | 0,15 | 0,0320 | 150 | IH2 |
| FF 800 R 06 KF1 | 600 | 800 | 1600 | 2,7 | 0,65 | 1,75 | 0,20 | 0,0500 | 150 | IH2 |
| ♦ FF 800 R 12 KF4 | 1200 | 800 | 1600 | 2,7 | 0,7 | 0,90 | 0,15 | 0,0250 | 150 | IH2 |
| Single modules | | | | | | | | | | |
| FZ 800 R 12 KF4 | 1200 | 800 | 1600 | 2,7 | 0,7 | 0,90 | 0,15 | 0,0230 | 150 | IH1 |
| FZ 800 R 16 KF4 | 1600 | 800 | 1600 | 3,3 | 0,8 | 1,10 | 0,15 | 0,0200 | 150 | IH1 |
| FZ 800 R 17 KF4 | 1700 | 800 | 1600 | 3,3 | 0,8 | 1,10 | 0,15 | 0,0200 | 150 | IH1 |
| FZ 800 R 33 KF1 | 3300 | 800 | 1600 | 3,5 | 1,1 | 3,40 | 0,20 | 0,0140 | 150 | IH4 |
| FZ 1000 R 25 KF1 | 2500 | 1000 | 2000 | 3,5 | 1,1 | 3,40 | 0,20 | 0,0140 | 150 | IH4 |
| FZ 1050 R 12 KF4 | 1200 | 1050 | 2100 | 2,7 | 0,7 | 0,90 | 0,15 | 0,0180 | 150 | IH1 |
| FZ 1200 R 12 KF4 | 1200 | 1200 | 2400 | 2,7 | 0,7 | 0,90 | 0,15 | 0,0160 | 150 | IH1 |
| FZ 1200 R 16 KF4 | 1600 | 1200 | 2400 | 3,5 | 0,8 | 1,10 | 0,15 | 0,0160 | 150 | IH1 |
| FZ 1200 R 17 KF4 | 1700 | 1200 | 2400 | 3,5 | 0,8 | 1,10 | 0,15 | 0,0160 | 150 | IH1 |
| FZ 1200 R 33 KF1 | 3300 | 1200 | 2400 | 3,5 | 1,1 | 3,40 | 0,20 | 0,0950 | 150 | IH7 |
| ♦ FZ 1500 R 25 KF1 | 2500 | 1500 | 3000 | 3,2 | 0,8 | 3,00 | 0,20 | 0,0125 | 150 | IH7 |
| FZ 1600 R 12 KF4 | 1200 | 1600 | 3200 | 2,7 | 0,7 | 0,90 | 0,15 | 0,0125 | 150 | IH1 |
| FZ 1800 R 12 KF4 | 1200 | 1800 | 3600 | 2,7 | 0,7 | 0,90 | 0,15 | 0,0110 | 150 | IH7 |
| FZ 1800 R 16 KF4 | 1600 | 1800 | 3600 | 3,5 | 0,8 | 0,90 | 0,15 | 0,0110 | 150 | IH7 |
| FZ 1800 R 17 KF4 | 1700 | 1800 | 3600 | 3,5 | 0,8 | 0,90 | 0,15 | 0,0110 | 150 | IH7 |
| ♦ FZ 2400 R 12 KF4 | 1200 | 2400 | 4800 | 2,7 | 0,7 | 0,90 | 0,15 | 0,0100 | 150 | IH7 |
| Six pack modules | | | | | | | | | | |
| ♦ FS 150 R 12 KF4 | 1200 | 150 | 300 | 2,7 | 0,7 | 0,90 | 0,15 | 0,1280 | 150 | IH3 |
| ♦ FS 150 R 16 KF4 | 1600 | 150 | 300 | 3,5 | 0,8 | 1,10 | 0,15 | 0,1280 | 150 | IH3 |
| ♦ FS 200 R 12 KF4 | 1200 | 200 | 400 | 2,7 | 0,7 | 0,90 | 0,15 | 0,0960 | 150 | IH3 |
| ♦ FS 300 R 12 KF4 | 1200 | 300 | 600 | 2,7 | 0,7 | 0,90 | 0,15 | 0,0640 | 150 | IH8 |
| ♦ FS 300 R 16 KF4 | 1600 | 300 | 600 | 3,5 | 0,8 | 1,10 | 0,15 | 0,0640 | 150 | IH8 |
| ♦ FS 400 R 06 KF1 | 600 | 400 | 800 | 2,7 | 0,65 | 1,75 | 0,20 | 0,0900 | 150 | IH3 |
| ♦ FS 400 R 12 KF4 | 1200 | 400 | 800 | 2,7 | 0,7 | 0,90 | 0,15 | 0,0480 | 150 | IH8 |
| ♦ FS 600 R 06 KF1 | 600 | 600 | 1200 | 2,7 | 0,65 | 1,75 | 0,20 | 0,0700 | 150 | IH3 |
| ♦ FS 800 R 06 KF1 | 600 | 800 | 1600 | 2,7 | 0,65 | 1,75 | 0,20 | 0,0500 | 150 | IH3 |
| Chopper modules | | | | | | | | | | |
| FD 400 R 12 KF4 | 1200 | 400 | 800 | 2,7 | 0,7 | 0,90 | 0,15 | 0,0460 | 150 | IH2 |
| FD 400 R 16 KF4 | 1600 | 400 | 800 | 3,3 | 0,8 | 1,10 | 0,15 | 0,0400 | 150 | IH2 |
| FD 400 R 33 KF1 | 3300 | 400 | 800 | 3,6 | 1,2 | 3,40 | 0,20 | 0,0280 | 150 | IH4 |
| FD 600 R 12 KF4 | 1200 | 600 | 1200 | 2,7 | 0,7 | 0,90 | 0,15 | 0,0320 | 150 | IH2 |
| FD 600 R 16 KF4 | 1600 | 600 | 1200 | 3,5 | 0,8 | 1,10 | 0,15 | 0,0320 | 150 | IH2 |
| FD 600 R 17 KF4 | 1700 | 600 | 1200 | 3,5 | 0,8 | 1,10 | 0,15 | 0,0320 | 150 | IH2 |
| FD 800 R 33 KF1 | 3300 | 800 | 1600 | 3,5 | 1,1 | 3,40 | 0,20 | 0,0143 | 150 | IH7 |
| 4-pack modules | | | | | | | | | | |
| ♦ F4-300 R 12 KF4 | 1200 | 300 | 600 | 2,7 | 0,7 | 0,90 | 0,15 | 0,0640 | 150 | IH5 |
| ♦ F4-400 R 12 KF4 | 1200 | 400 | 800 | 2,7 | 0,7 | 0,90 | 0,15 | 0,0500 | 150 | IH5 |

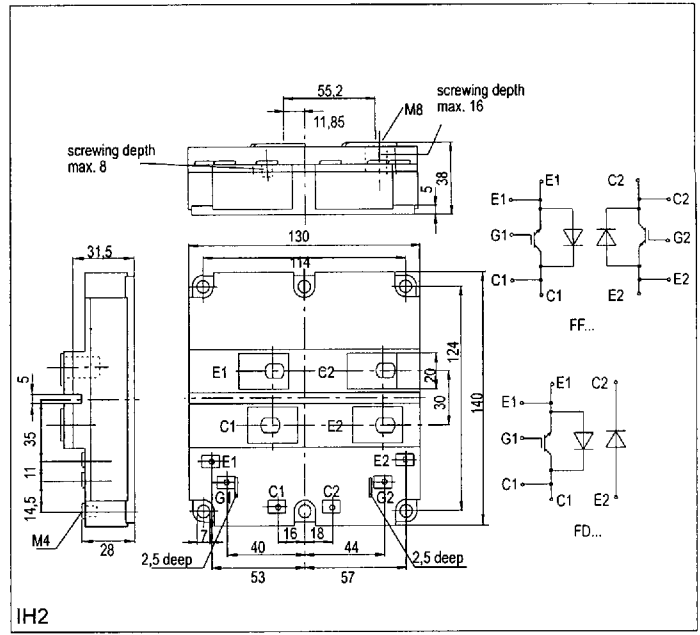
Diode Modules

| Type | V _{RRM} V | I _F A | I _{FRM} A | V _F V typ. | i _R mA typ. | Q _r μAs typ. | R _{thJC} °C/W per arm | T _{vj max} °C | outline |
|-------------------|-----------------------|---------------------|-----------------------|-----------------------------|------------------------------|-------------------------------|--------------------------------------|---------------------------|---------|
| ♦ DD 400 S 16 K4 | 1600 | 400 | 800 | 2,4 | 4 | 10 | 0,10 | 150 | IH1 |
| ♦ DD 400 S 33 K1 | 3300 | 400 | 800 | 2,7 | 1 | 250 | 0,054 | 150 | IH4 |
| ♦ DD 600 S 16 K4 | 1600 | 600 | 1200 | 2,4 | 4 | 15 | 0,08 | 150 | IH1 |
| ♦ DD 800 S 33 K1 | 3300 | 800 | 1600 | 2,7 | 1 | 500 | 0,027 | 150 | IH4 |
| ♦ DD 1200 S 33 K1 | 3300 | 1200 | 2400 | 2,7 | 1 | 750 | 0,018 | 150 | IH4 |

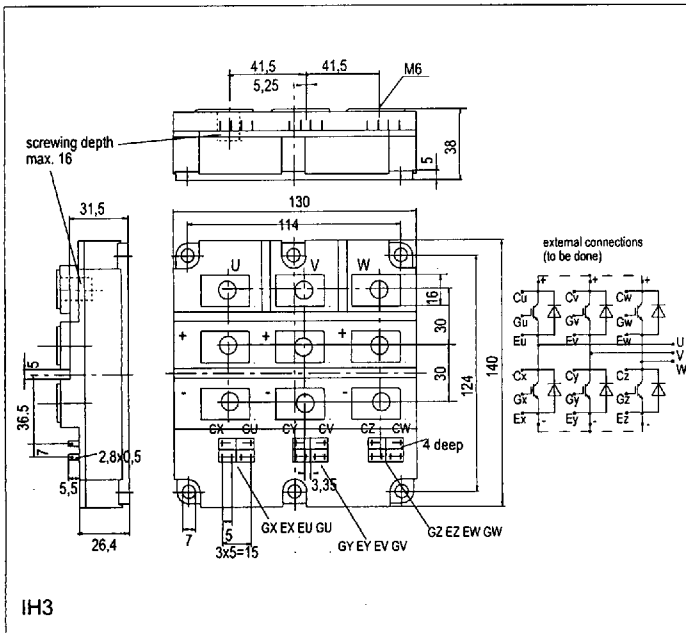
♦ New type



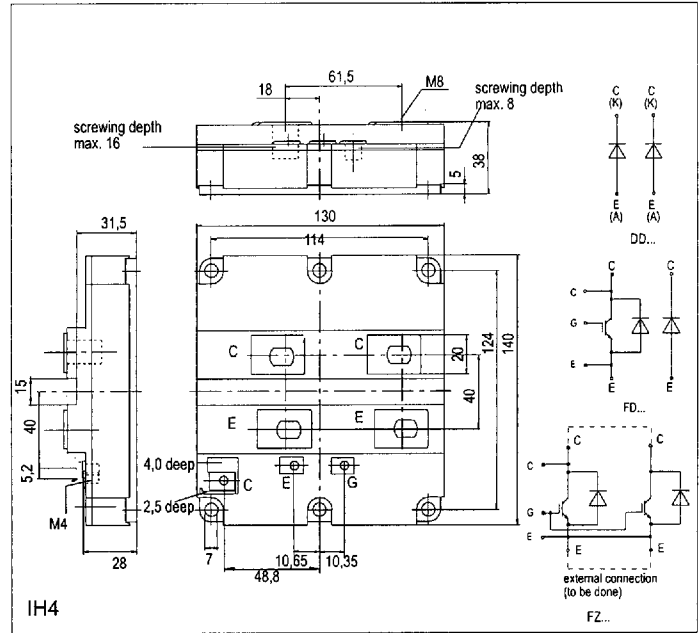
IH1



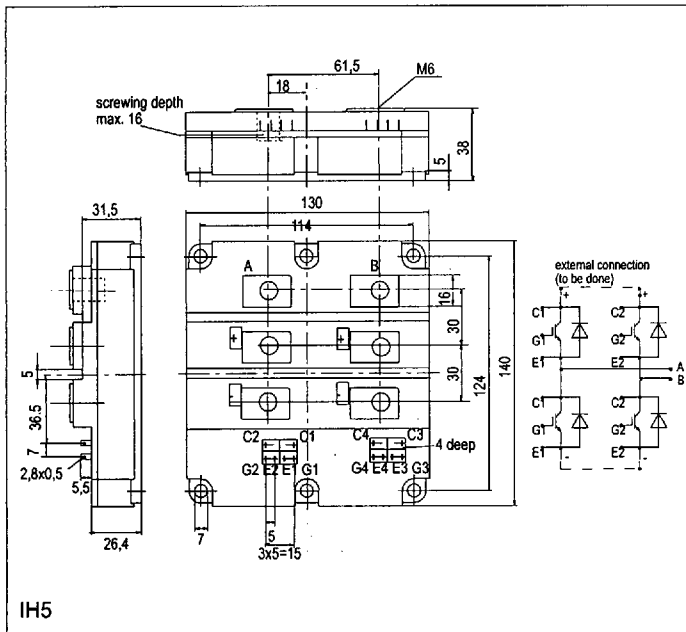
IH2



IH3



IH4



IH5

