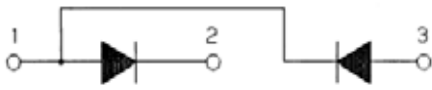


DIODE

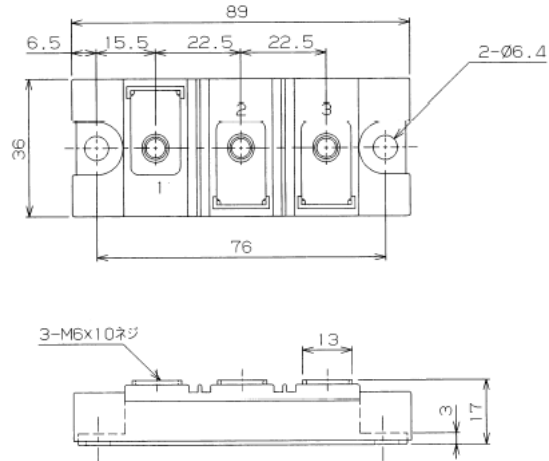
200A Avg 1600 Volts

PD200KN16

回路図 CIRCUIT



外形寸法図 OUTLINE DRAWING



Dimension: [ mm ]

最大定格 Maximum Ratings

項目 Parameter	記号 Symbol	耐圧クラス Grade		単位 Unit
		PD200KN16		
くり返しピーク逆電圧 Repetitive Peak Reverse Voltage	*1 $V_{RRM}$	1600		V
非くり返しピーク逆電圧 Non Repetitive Peak Reverse Voltage	*1 $V_{RSM}$	1700		V

項目 Parameter	記号 Symbol	条件 Conditions	定格値 Max. Rated Value	単位 Unit		
平均整流電流 Average Rectified Output Current	*1 $I_{O(AV)}$	商用周波数 180° 通電 Half Sine Wave $T_c=96$	200	A		
実効順電流 RMS Forward Current	*1 $I_{FRMS}$		314	A		
サージ順電流 Surge Forward Current	*1 $I_{FSM}$	50Hz 正弦半波, 1 サイクル, 非くり返し Half Sine Wave, 1 Pulse, Non-Repetitive	4500	A		
電流二乗時間積 I Squared t	*1 $I^2t$	2 ~ 10ms	101250	A <sup>2</sup> s		
動作接合温度範囲 Operating Junction Temperature Range	$T_{jw}$		-40 ~ +150			
保存温度範囲 Storage Temperature Range	$T_{stg}$		-40 ~ +125			
絶縁耐圧 Isolation Voltage	Viso	端子 - ベース間, AC 1 分間 Terminal to Base, AC 1min.	2500	V		
締付トルク Mounting Torque	ベース部 Mounting	F	サマコバ <sup>®</sup> ウッド 塗布 Greased	M6	2.5 ~ 3.5	N・m
	主端子部 Terminal			M6	2.5 ~ 3.5	N・m

電気的特性 Electrical Characteristics

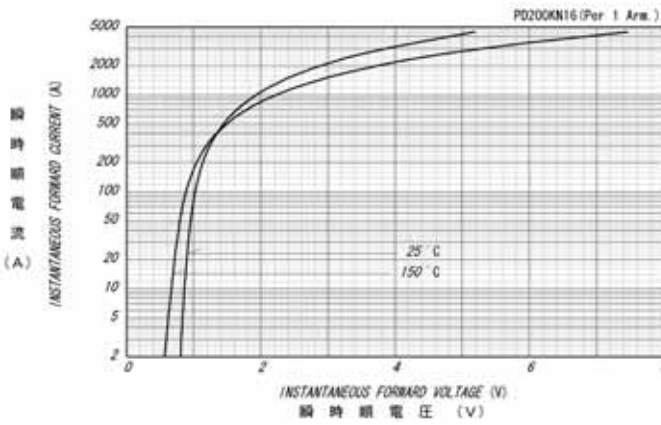
項目 Parameter	記号 Symbol	条件 Conditions	特性値 (最大) Maximum Value	単位 Unit
ピーク逆電流 Peak Reverse Current	*1 $I_{RM}$	$T_j=150$ , $V_{RM}=V_{RRM}$	20	mA
ピーク順電圧 Peak Forward Voltage	*1 $V_{FM}$	$T_j=25$ , $I_{FM}=600A$	1.53	V
熱抵抗 Thermal Resistance	*1 $R_{th(j-c)}$	接合部 - ケース間 ( $T_c$ 測定点チップ直下) Junction to Case	0.16	/W
接触熱抵抗 Thermal Resistance	*1 $R_{th(c-f)}$	ケースフィン間, サマコバ <sup>®</sup> ウッド 塗布 Case to Fin, Greased	0.2	/W

質量 - - - 約 150g  
Approximate Weight

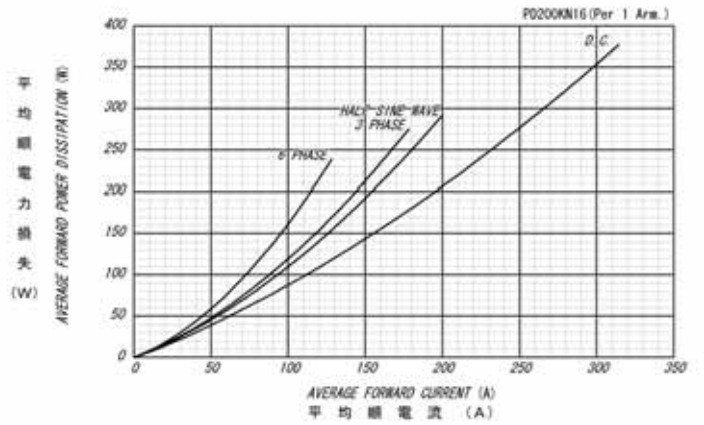
\*1 : 1アーム当りの値 Value Per 1 Arm.

定格・特性曲線

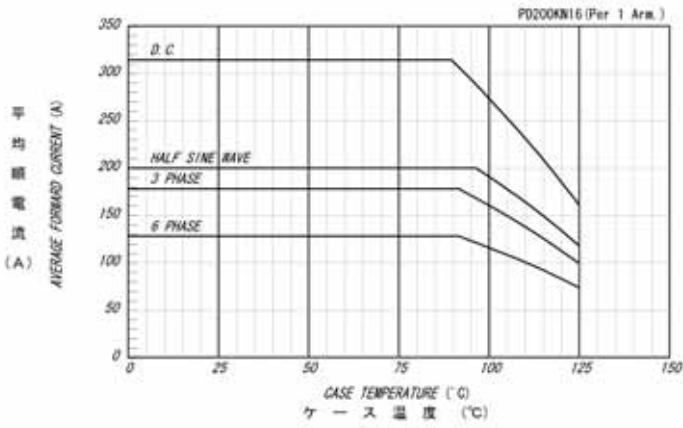
順電圧特性  
FORWARD CURRENT VS. VOLTAGE



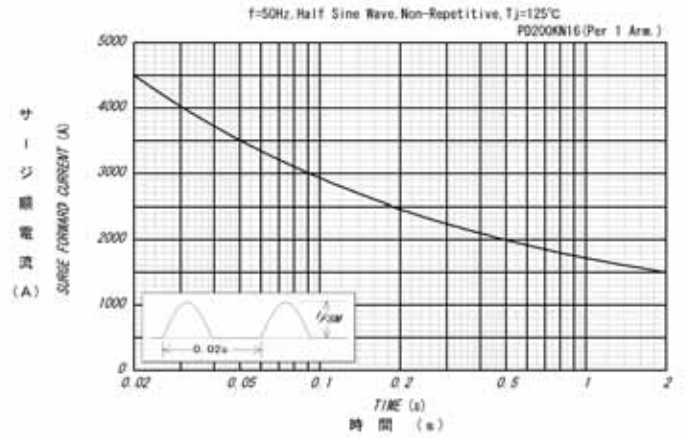
平均順電力損失特性  
AVERAGE FORWARD POWER DISSIPATION



平均順電流 - ケース温度定格  
AVERAGE FORWARD CURRENT VS. CASE TEMPERATURE



サージ順電流定格  
SURGE CURRENT RATINGS



過渡熱抵抗特性  
MAXIMUM TRANSIENT THERMAL IMPEDANCE  
Junction to Case

