

# Relais Statique Double

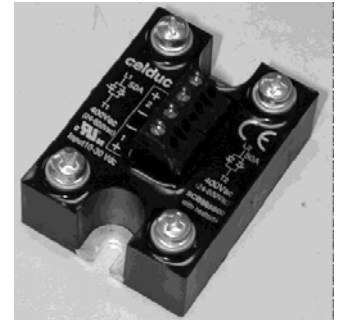
## Double Solid State Relay

# SCB962600

8-30 VDC control  
25A/600VAC output

- Sortie AC synchrone : 24-600Vac-25A x 2 .
- Deux Commande pour 2 voies.
- Connection de Puissance et de Commande par vis.
- Possibilité de protection IP00 en option:Capot 1K470 000.

- 24-600VAC -25A x 2 Zero-Cross AC Output.
- Two Controls for 2 legs.
- Power and Control connections by screw terminal.
- Protection IP00 optional (1K470 000).



Application typique/Typical applica-

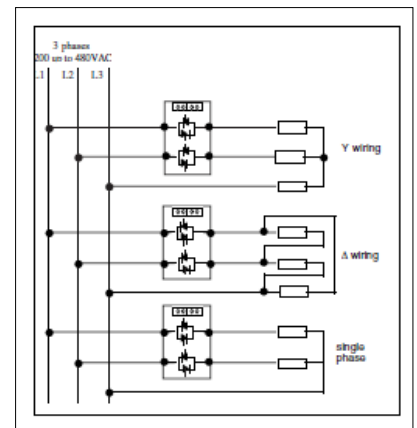
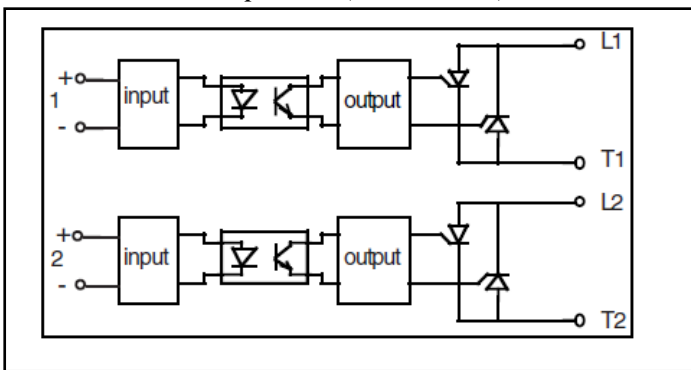


fig. 1 :Caractéristique d'entrée / Control characteristic

**Caractéristiques de commande (à 20°C) / Control characteristics (at 20°C)**

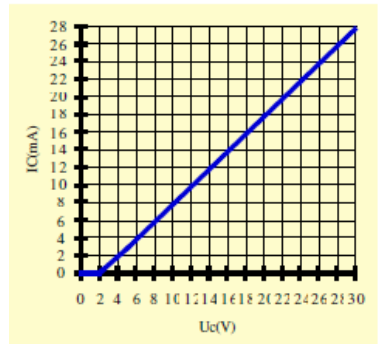
Parameter	Symbol	DC-AC			Unit
		Min	Nom	Max	
Tension de commande / Control voltage	Uc	8		30	V
Courant de commande / Control current (@ Uc nom)	Ic	5			mA
Tension de relachement/Release voltage	Uc off	1			V
Résistance interne / Input internal resistor fig.1	Rc		1000		Ω
Tension inverse / Reverse voltage	Urv			30	V

**Caractéristiques d'entrée-sortie (à 20°C) / Input-output characteristics (at 20°C)**

Isolement entrée-sortie/Input-output isolation @500m	Uimp/Ui	4000/3300		V
Isolement sortie-semelle/Output-case isolation @500m	Uimp/Ui	2500		V
Isolement entre voies / Leg 1-Leg 2 isolation @500m	Uimp/Ui	4000/3300		V

**Caractéristiques générales / General characteristics**

Parameter	Conditions	Symbol	Typ.	Unit
Poids/Weight			110	g
Plage de température de stockage / Storage temp°range			-40/+100	°C
Plage de température de fonctionnement/Operating temp°range			-40/+100	°C
Resistance thermique Jonction-Case/Junct.-Case thermal resistance(1 leg)			1,1	°C/W



Proud to serve you

**celduc®**  
r e l a i s

## Caractéristiques de sortie (à 20°C) / Output characteristics (at 20°C)

Parameter	Conditions	Symbol	Typ.	Unit
Tension de charge / Load voltage		U <sub>I</sub>	400	V rms
Plage tension de fonctionnement / Operating range		U <sub>Imin-max</sub>	24-600	V rms
Tension crête (écrêteur de tension) / Peak voltage (clamping voltage)		U <sub>p</sub>	1200	V
Niveau de synchronisation / Synchronizing level		U <sub>sync</sub>	50	V
Tension d'amorçage / Latching voltage	U <sub>I nom</sub>	U <sub>a</sub>	8	V
Courant nominal AC1/ AC1 nominal current	( see Fig. 2 )	I <sub>I AC1</sub>	25	A rms
Courant de surcharge non répétitif / Non repetitive overload current	tp=10ms (Fig. 3)	I <sub>tsm</sub>	230	A
Chute tension directe crête/ On state voltage drop	@ U <sub>I nom</sub>	V <sub>d</sub>	1,6	V
Courant de fuite état bloqué/ Off state leakage current	@U <sub>I</sub> , 50Hz	I <sub>lk</sub>	1	mA
Courant de charge minimum / Minimum load current		I <sub>Imin</sub>	5	mA
Temps de fermeture/ Turn on time	U <sub>c nom DC</sub> , f=50Hz	ton max	10	ms
Temps d'ouverture/ Turn off time	U <sub>c nom DC</sub> , f=50Hz	toff max	10	ms
Plage de fréquence / Operating frequency range		f	10-440	Hz
dv/dt état bloqué / Off state dv/dt		dv/dt	500	V/μs
dI/dt maximum non répétitif/ Maximum di/dt non repetitive		di/dt	50	A/μs
I <sup>2</sup> t (<10ms)		I <sup>2</sup> t	265	A <sup>2</sup> s
Possibilité de protection extérieure / External protection possibility			Fuse	

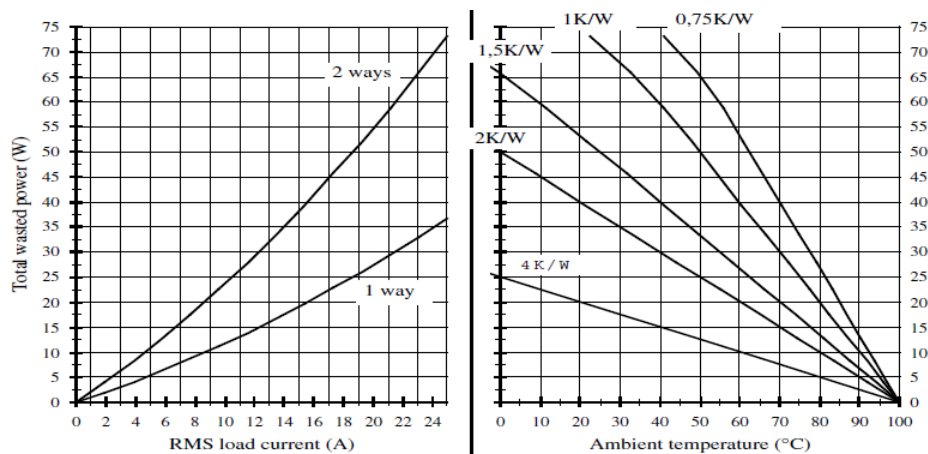
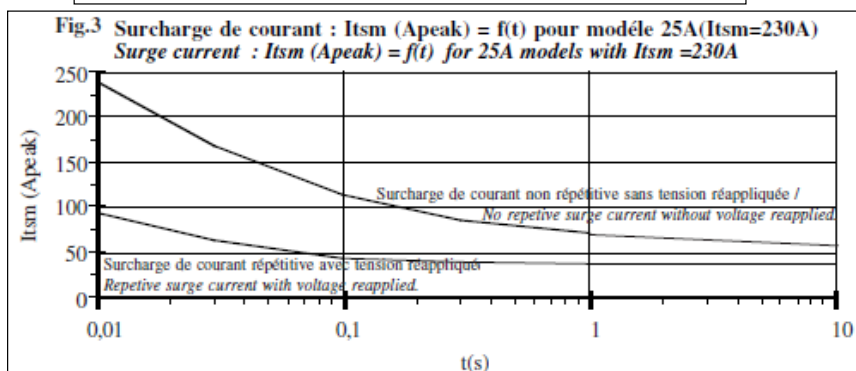


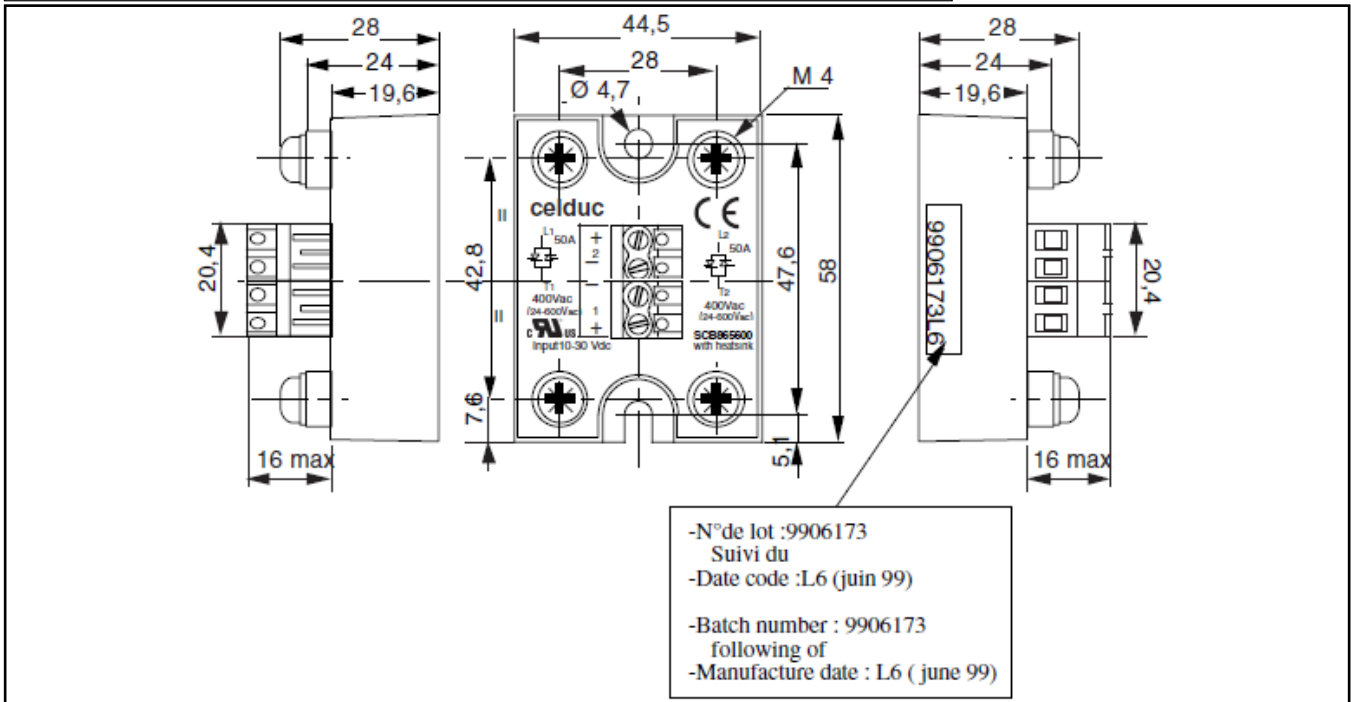
Fig.3 Courbes de surcharge de courant / Overload current curves



1 -I<sub>tsm</sub> non répétitif sans tension réappliquée est donné pour la détermination des protections.  
No repetitive I<sub>tsm</sub> is given without voltage reapplied for the determination of the protection.

2 -I<sub>tsm</sub> répétitif est donné pour des surcharges de courant (T<sub>j</sub> initiale=70°C). La répétition de ces surcharges de courant diminue la durée de vie du Relais.

Repetitive I<sub>tsm</sub> is given for inrush current with initial T<sub>j</sub> = 70°C. The repetition of the surge current decrease the lifetime SSR's .

**Caractéristiques mécaniques / Mechanical specifications****Sorties / Outputs**

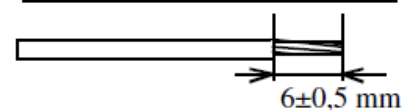
Vis / screws : M4  
 Couple de serrage / Screws torque : 1,8 Nm

**Entrées / Inputs**

Section max de fil / Max. wire : 12 AWG 2,5 mm<sup>2</sup>  
 Screwdriver type : 3,5 x 0,5 mm  
 Couple de serrage / Screws torque : 0,4 Nm

**Tableau de sections de fil pour la gamme SC (Exemples) / Wiring tabs for the outputs SC range (examples)**

I max (A)	Fil / wire (mm <sup>2</sup> )	AWG/MCM		
<20	2,5	12	L=22mm W=8,5mm AMP : 0-0034160-0	L=20mm W=6mm AMP : 0-0165012-1
25	4	10	L=27mm W=7mm AMP : 0-0034853-0	L=31mm W=8mm AMP : 0-0132269-1
32	6	10	L=27mm W=7mm AMP : 0-0034853-0	L=31mm W=8mm AMP : 0-0132269-1
50	10	8	L=23,7mm W=11,9mm AMP : 0-0032996-0	x

**Fils d'entrée / Input wires****Précautions :**

\* Les relais à semiconducteurs ne procurent pas d'isolation galvanique entre le réseau et la charge.

**Cautions :**

\* Semiconductor relays don't provide any galvanic insulation between the load and the mains.



**celduc**<sup>®</sup>  
r e l a i s

www.celduc.com

5, Rue Ampère BP30004 42290 SORBIERS - FRANCE E-mail : celduc-relais@celduc.com  
 Fax +33 (0) 4 77 53 85 51 Service Commercial France Tél. : +33 (0) 4 77 53 90 20  
 Sales Dept. For Europe Tel. : +33 (0) 4 77 53 90 21 Sales Dept. Asia : Tél. +33 (0) 4 77 53 90 19