

Thyristors

Thyristoren

Thyristors

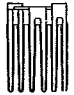
Types	V_{RSM}	V_{RRM} V_{DRM}	I_{TRMS}	I_{TAV} (T_{case})	I_{TSM} (25 °C; 10 ms)	i^2t (25 °C; 10 ms)	$(\frac{dv}{dt})_{cr}$	V_T max. (I_T)	$V_{T(RO)}$	r_T	I_H max.	I_L max. ($R_G = 33 \Omega$)	V_{GR} min. ($t_p = 100 \mu s$)	I_{GR} min.
	V	V	A	A	A	A ² s	V/ μs	V	V	m Ω	mA	mA	V	mA
SKT 240/04 D /08 D /12 D, E /14 E /16 D, E /18 D, E	500 900 1300 1500 1700 1900	400 800 1200 1400 1600 1800	600	240 (92 °C)	5000	125000	D: 500 E: 1000	2,3 (1000 A)	1,0	1,4	250	600	3	200
SKT 250/04 C /06 C /08 C /12 C, E /14 E /16 C, E	500 700 900 1300 1500 1700	400 600 800 1200 1400 1600	450	250 (85 °C)	7000	245000	C: 200 E: 1000	1,65 (800 A)	1,0	0,7	250	600	3	200
SKT 300/04 C /06 C /08 C /12 C, E /14 E /16 C, E	500 700 900 1300 1500 1700	400 600 800 1200 1400 1600	550	300 (85 °C)	11000	605000	C: 200 E: 1000	1,45 (800 A)	0,9	0,6	250	600	3	200
SKT 340/04 D /08 D /12 D, E /14 E /16 D, E /18 D, E	500 900 1300 1500 1700 1900	400 800 1200 1400 1600 1800	700	340 (82 °C)	5700	162000	D: 500 E: 1000	1,9 (1000 A)	1,0	1,0	250	600	3	200
SKT 490/04 D /08 D /12 D, E /14 E /16 D, E /18 D, E	500 900 1300 1500 1700 1900	400 800 1200 1400 1600 1800	1000	490 (80 °C)	8000	320000	D: 500 E: 1000	2,1 (1500 A)	1,1	0,7	300	1500	3	250
SKT 520/18 E /20 E /22 E	1900 2100 2300	1800 2000 2200	1400	520 (85 °C)	9000	405000	1000	2,0 (1500 A)	1,2	0,55	360	1500	3	200
SKT 600/04 D /08 D /12 D, E /14 E /16 D, E /18 D, E	500 900 1300 1500 1700 1900	400 800 1200 1400 1600 1800	1400	600 (85 °C)	11500	660000	D: 500 E: 1000	2,0 (2400 A)	1,0	0,4	300	1500	3,5	200
SKT 760/04 D /08 D /12 D, E /14 E /16 D, E /18 D, E	500 900 1300 1500 1700 1900	400 800 1200 1400 1600 1800	1600	760 (80 °C)	15000	1125000	D: 500 E: 1000	1,65 (2400 A)	0,92	0,3	300	1500	3,5	200
SKT 1000/04 D /08 D /12 D /12 E /14 E /16 E /18 E /22 DL2 /26 DL2 /28 DL2	500 900 1300 1300 1500 1700 1900 2300 2700 2900	400 800 1200 1200 1400 1600 1800 2200 2600 2800	2300	1465 (58 °C)	19000	$1,8 \cdot 10^6$	D: 500 E: 1000	1,9 (3000 A)	1,14	0,243	500	1500	5	250
SKT 1200/12 D /12 E /14 E /16 E /18 E	1300 1300 1500 1700 1900	1200 1200 1400 1600 1800	2800	1780 (55 °C)	26000	$3,38 \cdot 10^6$	D: 500 E: 1000	1,7 (3000 A)	0,95	0,18	500	1500	5	250

T-25-19

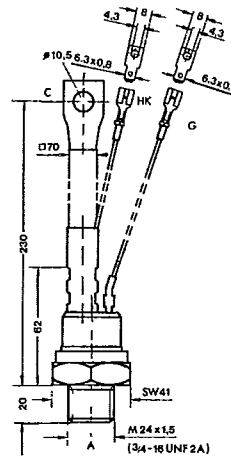
Tiristori

Tiristores

Tiristores

T_{vj} max.	R_{thjc} cont.	R_{thch}		I_{TAV} sin.180	I_{TAV} rec.120	Case
°C	°C/W	°C/W		A	A	
125	0,070	0,020	{ 2xP8/180 2xP8/180F	140 300	130 260	B 8
130	0,11	0,015	{ K0,55 K0,55 F P1/120 P1/200 P1/200 F	120 230 115 140 240	110 225 105 130 230	B 7
130	0,10	0,015	{ K0,55 K0,55 F P1/120 P1/200 P1/200 F	120 270 125 155 285	110 250 108 140 270	B 7
125	0,070	0,020	{ 2xP8/180 2xP8/180F	150 330	140 310	B 8
125	0,045	0,012	{ 2xP8/180 2xP8/180F	170 410	150 375	B 9
125	0,04	0,01	{ 2xP8/180 2xP8/180F 2xP9/210F	185 470 520	175 430 480	B 10
125	0,04	0,007	{ 2xP8/180 2xP8/180F 2xP9/200F (9 m/s)	200 550 600	180 500 550	B 10
130	0,038	0,008	{ 2xP8/180 2xP8/180F 2xP9/210F (9 m/s)	220 615 700	210 565 650	B 10
125	0,021	0,005				B 14
125	0,021	0,005				B 14

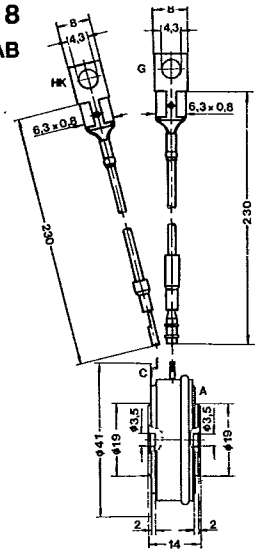
Case B 7
TO-209 AD
(TO-108)¹⁾



SKT 215,
SKT 250, SKT 300

M = 60 Nm
w = 450 g

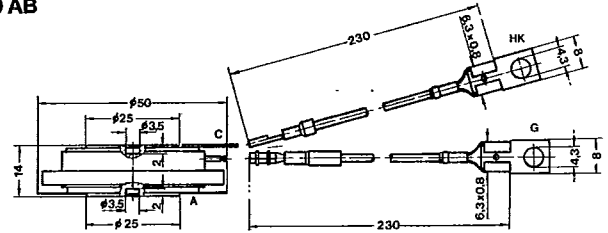
Case B 8
TO-200 AB



SKT 240, SKT 340

F = 4...5 kN
w = 61 g

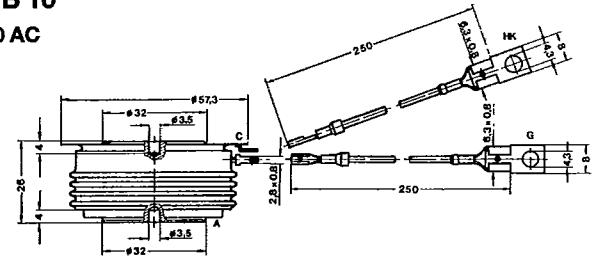
Case B 9
TO-200 AB



SKT 490

F = 5,2...8 kN
w = 105 g

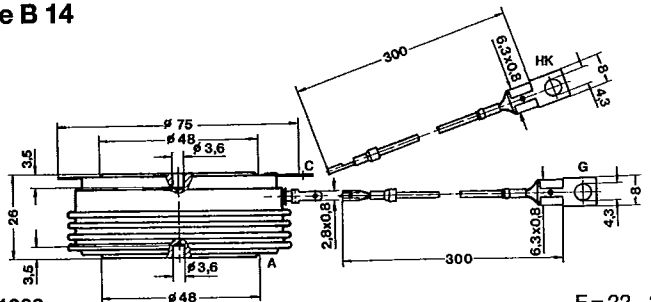
Case B 10
TO-200 AC



SKT 520, SKT 600, SKT 760

F = 10...13 kN
w = 240 g

Case B 14



SKT 1000
SKT 1200

F = 22...25 kN
w = 550 g

Dimensions in mm
C: Cathode terminal (red sleeve)
A: Anode terminal

G: Gate terminal (yellow sleeve)
HK: Auxiliary cathode terminal (red sleeve)