

THYRISTOR MODULE

SSA500AA

SSA500AA

《Feature & Advantages》

- Isolated mounting base
- It(AV) 500A
- di/dt 200A/μs
- dv/dt 500V/μs

《Applications》

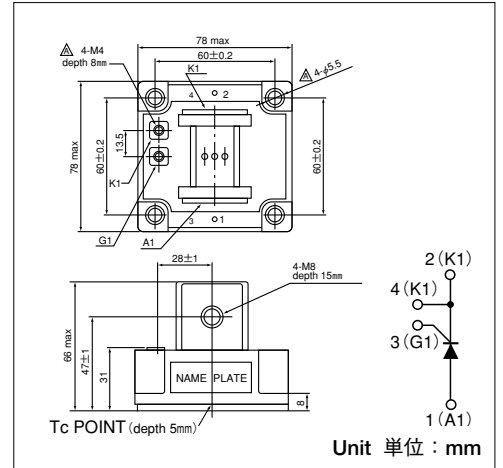
- Various rectifiers
- AC/DC motor drives
- Heater controls
- Light dimmers
- Static switches

《特長》

- 絶縁型モジュール
- 定格平均オン電流 500A
- 定格臨界オン電流上昇率 200A/μs
- 最小臨界オフ電圧上昇率 500V/μs

《用途》

- 各種整流回路
- AC/DC.モータ制御
- ヒーター制御
- 調光装置
- 静止スイッチ



Maximum Ratings 最大定格

(Unless otherwise Tj=25°C / 指定なき場合は Tj=25°C とする)

Symbol 記号	Item 項目	Ratings 定格値		Unit 単位
		SSA500AA80	SSA500AA160	
VRRM	Repetitive Peak Reverse Voltage 定格ピーク繰返し逆電圧	800	1600	V
VRSM	Non-Repetitive Peak Reverse Voltage 定格ピーク非繰返し逆電圧	960	1700	V
VDRM	Repetitive Peak off-state Voltage 定格ピーク繰返しオフ電圧	800	1600	V

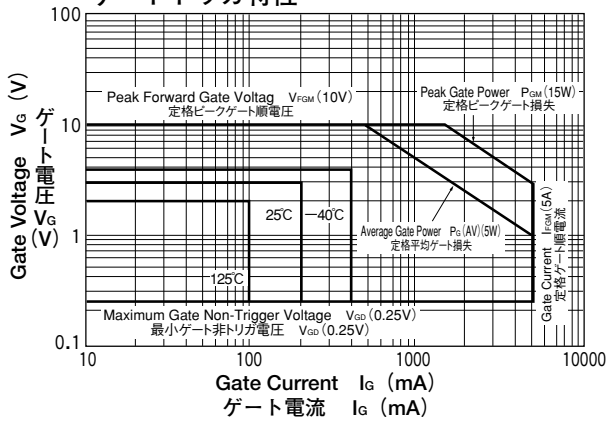
Symbol 記号	Item 項目	Conditions 条件	Ratings 定格値	Unit 単位
It(AV)	Average On-state Current 定格平均オン電流	Single phase, half wave, 180° conduction, Tc=66°C 単相半波平均値, 180° 導通角, ケース温度 66°C	500	A
It(RMS)	R.M.S. On-state Current 定格実効オン電流	Single phase, half wave, 180° conduction, Tc=66°C 単相半波実効値, 180° 導通角, ケース温度 66°C	785	A
ITSM	Surge On-state Current 定格サージオン電流	1/2 cycle, 50/60Hz, Peak value, non-repetitive 1/2 サイクル正弦波, 波高値, 非繰返し	9100/10000	A
I²t	I²t 電流二乗時間積	Value for One cycle surge current 1 サイクルサージオン電流に対する値	416000	A²s
PGM	Peak Gate Power Dissipation 定格ピークゲート損失		15	W
PG(AV)	Average Gate Power Dissipation 定格平均ゲート損失		5	W
IFGM	Peak Gate Current 定格ピークゲート順電流		5	A
VFGM	Peak Gate Voltage (Forward) 定格ピークゲート順電圧		10	V
VRGM	Peak Gate Voltage (Reverse) 定格ピークゲート逆電圧		5	V
di/dt	Critical Rate of Rise of On-state Current 定格臨界オン電流上昇率	I _G =200mA, V _D =1/2 V _{DRM} , di _G /dt=0.2A/μs	200	A/μs
VISO	Isolation Breakdown Voltage (R.M.S.) 絶縁耐圧 (実効値)	A.C. 1minute	2500	V
Tj	Operating Junction Temperature 定格接合部温度		-40~+125	°C
Vstg	Storage Temperature 保存温度		-40~+125	°C
Mounting torque 締付トルク	Mounting (M5) 取付 Terminal (M8) 端子 Terminal (M4) 端子	Recommended Value 推奨値 1.5~2.5 (15~25)	2.7 (28)	N·m (kgf·cm)
		Recommended Value 推奨値 8.8~10 (90~105)	11 (115)	
		Recommended Value 推奨値 1.0~1.4 (10~14)	1.5 (15)	
Mass 質量			1100	g

Electrical Characteristics 電気的特性

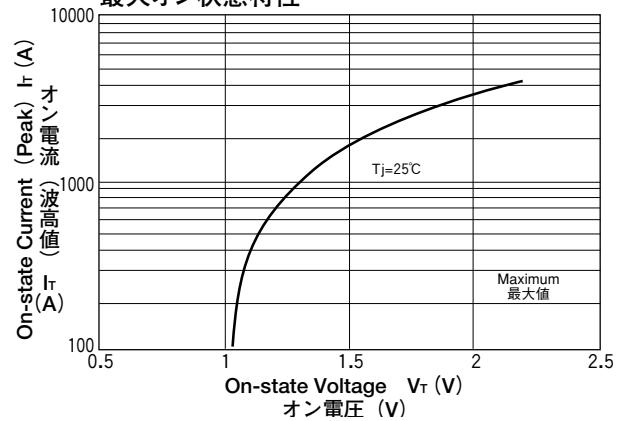
(Unless otherwise Tj=25°C / 指定なき場合は Tj=25°C とする)

Symbol 記号	Item 項目	Conditions 条件	Ratings 定格値	Unit 単位
IDRM	Repetitive Peak off-state Current,max 最大オフ電流	at VDRM, Single phase, half wave, Tj=125°C 定格ピーク繰返しオフ電圧に於て, 単相半波 Tj=125°C	150	mA
IRRM	Repetitive Peak Reverse Current,max 最大逆電流	at VRRM, Single phase, half wave, Tj=125°C 定格ピーク繰返し逆電圧に於て, 単相半波 Tj=125°C	150	mA
VTM	On-state Voltage,max 最大オン電圧	On-State Current 1500A, Inst. measurement オン電流波高値1500A, 瞬時測定	1.45	V
IGT	Gate Trigger Current,max 最大ゲートトリガ電流	I _T =1A, V _D =6V	200	mA
VGT	Gate Trigger Voltage,max 最大ゲートトリガ電圧	I _T =1A, V _D =6V	3	V
VGD	Gate Non-Trigger Voltage,min 最小ゲート非トリガ電圧	Tj=125°C, V _D =1/2 VDRM	0.25	V
dv/dt	Critical Rate of Rise of off-state Voltage,min 最小臨界オフ電圧上昇率	Tj=125°C, V _D =2/3 VDRM, Exponential wave 指数関数波形	500	V/μs
Rth	Thermal Impedance,max 最大熱抵抗	junction to case 接合部-ケース間	0.085	°C/W

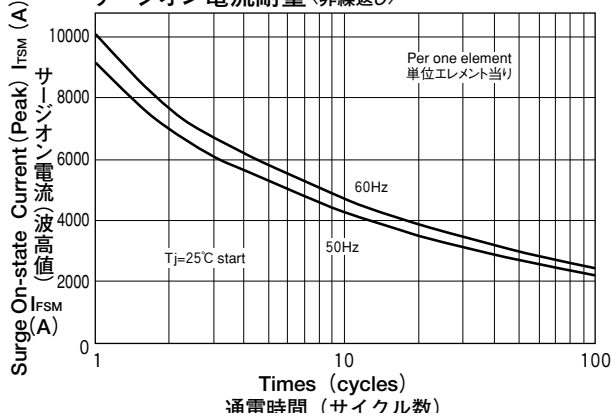
Gate Characteristics ゲートトリガ特性



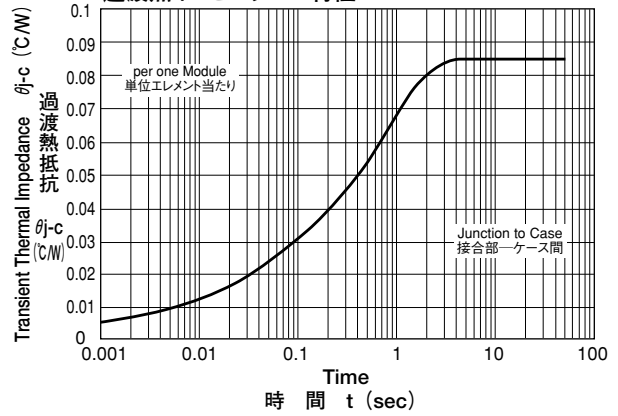
On-State Characteristics 最大オン状態特性



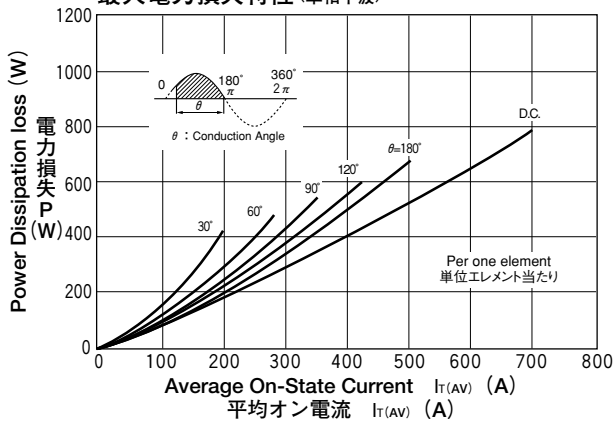
Surge On-State Current Rating (Non-Repetitive) サージオン電流耐量 (非繰返し)



Transient Thermal Impedance 過渡熱インピーダンス特性



Average On-State Current vs. Power Dissipation (Single Phase Half Wave) 最大電力損失特性 (単相半波)



Average On-State Current vs. Maximum Allowable Case Temperature (Single Phase Half Wave) 平均電流対最大許容ケース温度 (単相半波)

