

# Standard rectifier diodes

Type		$V_{RRM}$	$I_{FAV}$	$I_{FRMS}$	$I_{FSM}$ 25°C, 10ms	$\int i^2 dt$ 25°C, 10ms	$T_{Jmax}$	$R_{th JC}$	Fig.
▲ Anode = case	▼ Cathode = case	V	A	A	A	A <sup>2</sup> s	°C	K/W	
SSIF 3825	SSIF 3925	400	65	102	1000	5000	180	0,65	1
SSIF 3840	SSIF 3940	700							
SSIF 3860	SSIF 3960	1100							
SSIF 3883	SSIF 3983	1500							
SSiG 3825	SSiG 3925	400	80	125	1185	7000	180	0,55	1
SSiG 3840	SSiG 3940	700							
SSiG 3860	SSiG 3960	1100							
SSiG 3883	SSiG 3983	1500							

Type	$V_{RRM}$	$I_{FAV}$	$I_{FRMS}$	$I_{FSM}$ 25°C, 10 ms	$\int i^2 dt$ 25°C, 10 ms	$T_{Jmax}$	$R_{th JC}$	Fig.
	V	A	A	A	A <sup>2</sup> s	°C	K/W	
SSiK 24120	2 200	140	220	1 860	17 350	160	0,40	2
SSiK 24135	2 500							
SSiK 3825	400	160	255	4 000	80 000	180	0,25	2
SSiK 3840	700							
SSiK 3860	1 100							
SSiK 3883	1 500							
SSiN 30 60	1 100	450	707	9 400	440 000	180	0,11	3
SSiN 30 83	1 500							
SSiN 30100	1 800							
SSiN 30120	2 200							
SSiP 32175	3 200	450	710	10 300	530 000	160	0,09	4
SSiP 32200	3 600							
SSiP 32220	4 000							

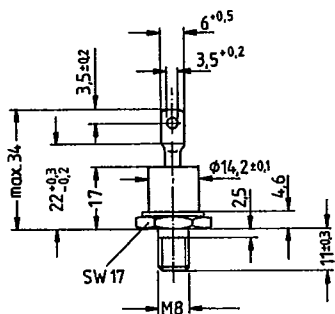


Fig. 1

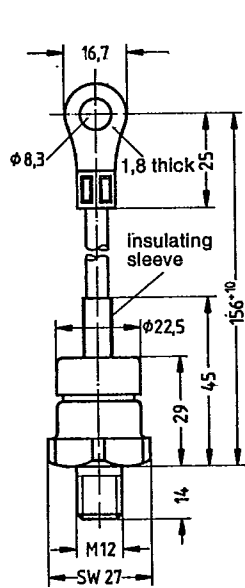


Fig. 2

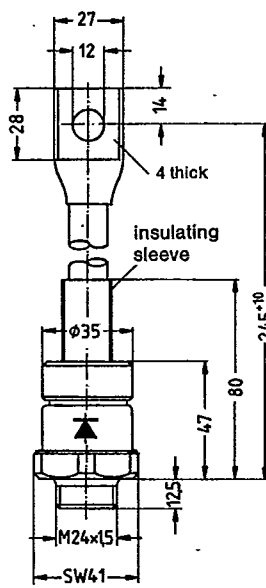


Fig. 3

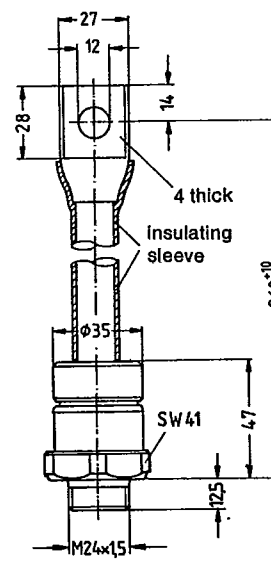


Fig. 4 Dimensions in mm