

型名	社名	最 大 定 格														電氣的特性		
		VRSM (V)	VRRM VDRM (V)	IT(AV)		ITSM (注1) (50Hz) (A)	I ² t t=2-10ms (A ² S)	di/dt			PGM (W)	PG(AV) (W)	VGRM (V)	IGFM (A)	Tj (°C)	Tstg (°C)	IRRM IDRM (mA)	Tj (°C)
				Tc (°C)	Tj (°C)			V _D (V)										
TF320M	サンケン		200	3.0	99	60					5.0	0.50	5.0	2.0	125	-40~125	2.0	125
TF320M-A	サンケン		200	3.0	86	60					5.0	0.50	5.0	2.0	110	-40~125	1.0	110
TF340M	サンケン		400	3.0	99	60					5.0	0.50	5.0	2.0	125	-40~125	2.0	125
TF340M-A	サンケン		400	3.0	86	60					5.0	0.50	5.0	2.0	110	-40~125	1.0	110
TF340M-B	サンケン		400	3.0	86	60					5.0	0.50	5.0	2.0	110	-40~125	1.0	110
TF620M	サンケン		200	6.0	99	99					5.0	0.50	5.0	2.0	125	-40~125	2.0	125
TF640M	サンケン		400	6.0	88	80					5.0	0.50	5.0	2.0	125	-40~125	2.0	125
SC10C-100	三社電機	1100	1000	10.0	104	180	165.00	100	25	1/2VDRM	10.0	1.00	5.0	3.0	125	-30~125	3.0	125
SC10C-100(D)	三社電機	1100	1000	10.0	104	180	165.00	100	25	1/2VDRM	10.0	1.00	5.0	3.0	125	-30~125	3.0	125
SC10C-120	三社電機	1300	1200	10.0	104	180	165.00	100	25	1/2VDRM	10.0	1.00	5.0	3.0	125	-30~125	3.0	125
SC10C-120(D)	三社電機	1300	1200	10.0	104	180	165.00	100	25	1/2VDRM	10.0	1.00	5.0	3.0	125	-30~125	3.0	125
SC10C-40	三社電機	480	400	10.0	104	180	165.00	100	25	1/2VDRM	10.0	1.00	5.0	3.0	125	-30~125	3.0	125
SC10C-40(D)	三社電機	480	400	10.0	104	180	165.00	100	25	1/2VDRM	10.0	1.00	5.0	3.0	125	-30~125	3.0	125
SC10C-60	三社電機	720	600	10.0	104	180	165.00	100	25	1/2VDRM	10.0	1.00	5.0	3.0	125	-30~125	3.0	125
SC10C-60(D)	三社電機	720	600	10.0	104	180	165.00	100	25	1/2VDRM	10.0	1.00	5.0	3.0	125	-30~125	3.0	125
SC10C-80	三社電機	960	800	10.0	104	180	165.00	100	25	1/2VDRM	10.0	1.00	5.0	3.0	125	-30~125	3.0	125
SC10C-80(D)	三社電機	960	800	10.0	104	180	165.00	100	25	1/2VDRM	10.0	1.00	5.0	3.0	125	-30~125	3.0	125
SC16C-100	三社電機	1100	1000	16.0	88	220	260.00	100	25	1/2VDRM	10.0	1.00	5.0	3.0	125	-30~125	3.0	125
SC16C-120	三社電機	1300	1200	16.0	88	220	260.00	100	25	1/2VDRM	10.0	1.00	5.0	3.0	125	-30~125	3.0	125
SC16C-40	三社電機	480	400	16.0	88	220	260.00	100	25	1/2VDRM	10.0	1.00	5.0	3.0	125	-30~125	3.0	125
SC16C-60	三社電機	720	600	16.0	88	220	260.00	100	25	1/2VDRM	10.0	1.00	5.0	3.0	125	-30~125	3.0	125
SC16C-80	三社電機	960	800	16.0	88	220	260.00	100	25	1/2VDRM	10.0	1.00	5.0	3.0	125	-30~125	3.0	125
SC20C-100	三社電機	1100	1000	20.0	88	360	660.00	100	25	1/2VDRM	10.0	1.00	5.0	3.0	125	-30~125	5.0	125
SC20C-120	三社電機	1300	1200	20.0	88	360	660.00	100	25	1/2VDRM	10.0	1.00	5.0	3.0	125	-30~125	5.0	125
SC20C-40	三社電機	480	400	20.0	88	360	660.00	100	25	1/2VDRM	10.0	1.00	5.0	3.0	125	-30~125	5.0	125
SC20C-60	三社電機	720	600	20.0	88	360	660.00	100	25	1/2VDRM	10.0	1.00	5.0	3.0	125	-30~125	5.0	125
SC20C-80	三社電機	960	800	20.0	88	360	660.00	100	25	1/2VDRM	10.0	1.00	5.0	3.0	125	-30~125	5.0	125
SC30C-100	三社電機	1100	1000	30.0	81	540	1500.00	100	25	1/2VDRM	10.0	1.00	5.0	3.0	125	-30~125	5.0	125
SC30C-120	三社電機	1300	1200	30.0	81	540	1500.00	100	25	1/2VDRM	10.0	1.00	5.0	3.0	125	-30~125	5.0	125
SC30C-40	三社電機	480	400	30.0	81	540	1500.00	100	25	1/2VDRM	10.0	1.00	5.0	3.0	125	-30~125	5.0	125
SC30C-60	三社電機	720	600	30.0	81	540	1500.00	100	25	1/2VDRM	10.0	1.00	5.0	3.0	125	-30~125	5.0	125
SC30C-80	三社電機	960	800	30.0	81	540	1500.00	100	25	1/2VDRM	10.0	1.00	5.0	3.0	125	-30~125	5.0	125
SC40C-100	三社電機	1100	1000	40.0	81	900	4160.00	200	25	1/2VDRM	10.0	1.00	5.0	3.0	125	-30~125	5.0	125
SC40C-120	三社電機	1300	1200	40.0	81	900	4160.00	200	25	1/2VDRM	10.0	1.00	5.0	3.0	125	-30~125	5.0	125
SC40C-40	三社電機	480	400	40.0	81	900	4160.00	50	25	1/2VDRM	10.0	1.00	5.0	3.0	125	-30~125	5.0	125
SC40C-60	三社電機	720	600	40.0	81	900	4160.00	50	25	1/2VDRM	10.0	1.00	5.0	3.0	125	-30~125	5.0	125
SC40C-80	三社電機	960	800	40.0	81	900	4160.00	200	25	1/2VDRM	10.0	1.00	5.0	3.0	125	-30~125	5.0	125
SC50C-100	三社電機	1100	1000	50.0	67	900	4160.00	200	25	1/2VDRM	10.0	1.00	5.0	3.0	125	-30~125	5.0	125
SC50C-120	三社電機	1300	1200	50.0	67	900	4160.00	200	25	1/2VDRM	10.0	1.00	5.0	3.0	125	-30~125	5.0	125
SC50C-40	三社電機	480	400	50.0	67	900	4160.00	50	25	1/2VDRM	10.0	1.00	5.0	3.0	125	-30~125	5.0	125

(注1) : *印は60Hzの場合の値。

(注2) : 無印は接合 - ケース (またはフィン) 間の熱抵抗の値。*印は接合 - 周囲間の熱抵抗の値。

電 氣 的 性 質														外形図	型 名				
VTM (V)	Tj (°C)	ITM (A)	VGT (V)	IGT (mA)	Tc (°C)	V _{GD} (min)			dv/dt (min) *typ			Tq *typ				IH (mA)	Rth (注2) (°C/W)		
						(V)	Tj (°C)	V _D (V)	(V/μs)	Tj (°C)	V _D (V)	(μs)	Tj (°C)					ITM (A)	V _R (V)
1.40	25	5	1.5	30.00	25\$	0.20	125	1/2 V DRM	50*	125	1/2 V DRM					30*	3.0000	S-1	TF320M
1.40	25	5	1.0	0.10	25\$	0.10	110	1/2 V DRM	20*	110	V DRM					2*	3.0000	S-1	TF320M-A
1.40	25	5	1.5	30.00	25\$	0.20	125	1/2 V DRM	50*	125	1/2 V DRM					30*	3.0000	S-1	TF340M
1.40	25	5	1.0	2.00	25\$	0.10	110	1/2 V DRM	40*	110	V DRM					10*	3.0000	S-1	TF340M-A
1.40	25	5	1.0	0.10	25\$	0.10	110	1/2 V DRM	20*	110	V DRM					2*	3.0000	S-1	TF340M-B
1.40	25	10	1.5	30.00	25\$	0.20	125	1/2 V DRM	50*	125	V DRM					30*	2.5000	S-1	TF620M
1.40	25	10	1.5	30.00	25\$	0.20	125	1/2 V DRM	50*	125	V DRM					30*	2.5000	S-1	TF640M
1.70	25	30	3.0	40.00	25\$	0.20	125	1/2 V DRM	200	125	2/3 V DRM					30*	1.2000	SA-1	SC10C-100
1.70	25	30	3.0	40.00	25\$	0.20	125	1/2 V DRM	200	125	2/3 V DRM					30*	1.2000	SA-10	SC10C-100(D)
1.70	25	30	3.0	40.00	25\$	0.20	125	1/2 V DRM	200	125	2/3 V DRM					30*	1.2000	SA-1	SC10C-120
1.70	25	30	3.0	40.00	25\$	0.20	125	1/2 V DRM	200	125	2/3 V DRM					30*	1.2000	SA-10	SC10C-120(D)
1.70	25	30	3.0	40.00	25\$	0.20	125	1/2 V DRM	100	125	2/3 V DRM					30*	1.2000	SA-1	SC10C-40
1.70	25	30	3.0	40.00	25\$	0.20	125	1/2 V DRM	100	125	2/3 V DRM					30*	1.2000	SA-10	SC10C-40(D)
1.70	25	30	3.0	40.00	25\$	0.20	125	1/2 V DRM	100	125	2/3 V DRM					30*	1.2000	SA-1	SC10C-60
1.70	25	30	3.0	40.00	25\$	0.20	125	1/2 V DRM	100	125	2/3 V DRM					30*	1.2000	SA-10	SC10C-60(D)
1.70	25	30	3.0	40.00	25\$	0.20	125	1/2 V DRM	200	125	2/3 V DRM					30*	1.2000	SA-1	SC10C-80
1.70	25	30	3.0	40.00	25\$	0.20	125	1/2 V DRM	200	125	2/3 V DRM					30*	1.2000	SA-10	SC10C-80(D)
1.90	25	50	3.0	40.00	25\$	0.20	125	1/2 V DRM	200	125	2/3 V DRM					30*	1.2000	SA-2	SC16C-100
1.90	25	50	3.0	40.00	25\$	0.20	125	1/2 V DRM	200	125	2/3 V DRM					30*	1.2000	SA-2	SC16C-120
1.90	25	50	3.0	40.00	25\$	0.20	125	1/2 V DRM	100	125	2/3 V DRM					30*	1.2000	SA-2	SC16C-40
1.90	25	50	3.0	40.00	25\$	0.20	125	1/2 V DRM	200	125	2/3 V DRM					30*	1.2000	SA-2	SC16C-80
1.80	25	60	3.0	50.00	25\$	0.25	125	1/2 V DRM	200	125	2/3 V DRM					30*	1.0000	SA-3	SC20C-100
1.80	25	60	3.0	50.00	25\$	0.25	125	1/2 V DRM	200	125	2/3 V DRM					30*	1.0000	SA-3	SC20C-120
1.80	25	60	3.0	50.00	25\$	0.25	125	1/2 V DRM	100	125	2/3 V DRM					30*	1.0000	SA-3	SC20C-40
1.80	25	60	3.0	50.00	25\$	0.25	125	1/2 V DRM	100	125	2/3 V DRM					30*	1.0000	SA-3	SC20C-60
1.80	25	60	3.0	50.00	25\$	0.25	125	1/2 V DRM	200	125	2/3 V DRM					30*	1.0000	SA-3	SC20C-80
1.80	25	100	3.0	50.00	25\$	0.25	125	1/2 V DRM	200	125	2/3 V DRM					30*	0.8000	SA-3	SC30C-100
1.80	25	100	3.0	50.00	25\$	0.25	125	1/2 V DRM	200	125	2/3 V DRM					30*	0.8000	SA-3	SC30C-120
1.80	25	100	3.0	50.00	25\$	0.25	125	1/2 V DRM	100	125	2/3 V DRM					30*	0.8000	SA-3	SC30C-40
1.80	25	100	3.0	50.00	25\$	0.25	125	1/2 V DRM	100	125	2/3 V DRM					30*	0.8000	SA-3	SC30C-60
1.80	25	100	3.0	50.00	25\$	0.25	125	1/2 V DRM	200	125	2/3 V DRM					30*	0.8000	SA-3	SC30C-80
1.80	25	120	3.0	70.00	25\$	0.25	125	1/2 V DRM	200	125	2/3 V DRM					30*	0.6000	SA-4	SC40C-100
1.80	25	120	3.0	70.00	25\$	0.25	125	1/2 V DRM	200	125	2/3 V DRM					30*	0.6000	SA-4	SC40C-120
1.80	25	120	3.0	70.00	25\$	0.25	125	1/2 V DRM	100	125	2/3 V DRM					30*	0.6000	SA-4	SC40C-40
1.80	25	120	3.0	70.00	25\$	0.25	125	1/2 V DRM	100	125	2/3 V DRM					30*	0.6000	SA-4	SC40C-60
1.80	25	120	3.0	70.00	25\$	0.25	125	1/2 V DRM	200	125	2/3 V DRM					30*	0.6000	SA-4	SC40C-80
1.95	25	150	3.0	70.00	25\$	0.25	125	1/2 V DRM	200	125	2/3 V DRM					30*	0.6000	SA-4	SC50C-100
1.95	25	150	3.0	70.00	25\$	0.25	125	1/2 V DRM	200	125	2/3 V DRM					30*	0.6000	SA-4	SC50C-120
1.95	25	150	3.0	70.00	25\$	0.25	125	1/2 V DRM	100	125	2/3 V DRM					30*	0.6000	SA-4	SC50C-40

・電気的特性において、(min)、(typ)等、特に記入のないものは(max)値を表す。

・温度条件において、無印は表記温度、*印は周囲温度(Ta)、#印はケースまたはフィン温度(Tc または Tf)、\$印は接合部温度(Tj)をそれぞれ表す。

FD-1



FD-2



FD-3



FD-4



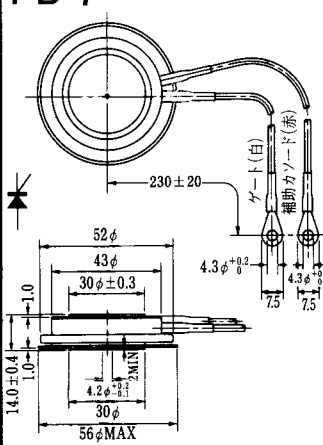
FD-5



FD-6



FD-7



FD-8



FD-9



FD-10



FD-12





H-17



H-18



H-19



H-20



H-21



H-22



- ① アノード
- ② カソード
- ③ ゲート

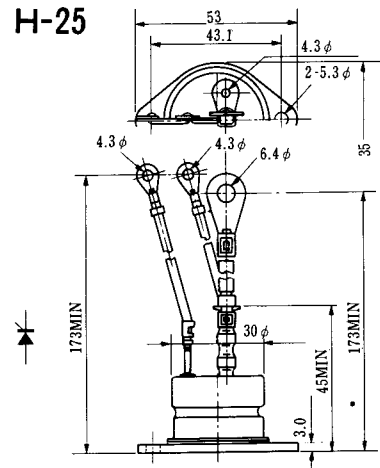
H-23



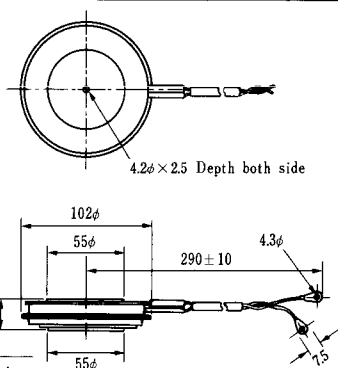
H-24



H-25



H-26



Type	Direction of polarity
------	-----------------------

CA12	
------	--

H-27

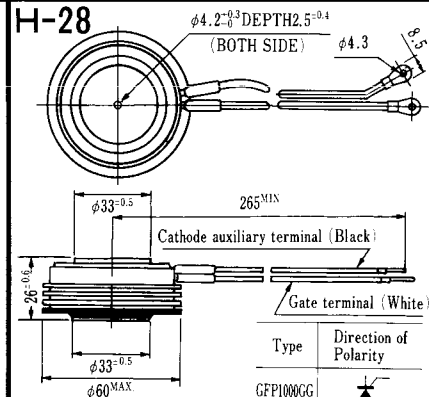


Type	Direction of polarity
------	-----------------------

CF11V	
-------	--

(注) CC11V : 400 ± 10
CF11V : 250 ± 10

H-28



Type	Direction of Polarity
------	-----------------------

GFP100GG	
----------	--

Weight: 360(g)

Note : The thickness is a dimension in press at the rated mounting force.

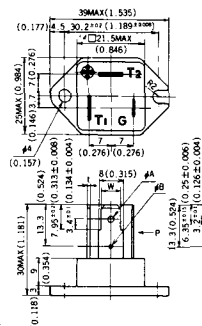


Note: The thickness is a dimension in press at the rated mounting force. Weight: 870(g)



Note: The thickness is a dimension in press at the rated mounting force. Weight: 1,460(g)

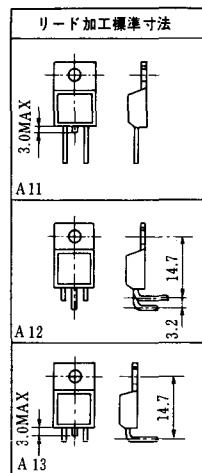
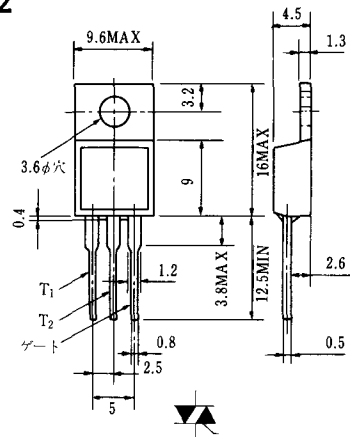
HT-1



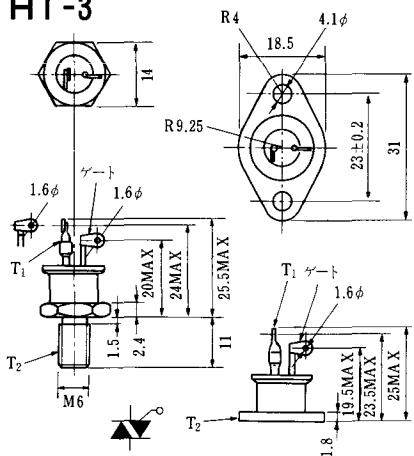
TERMINAL	t	W	φA	φB
T ₁	0.8±0.025 (0.031±0.001)	6.35±0.1 (0.250±0.004)	2.00 ^{+0.1} ₀ (0.079 ^{+0.004} ₀)	1.3 (0.051)
T ₂	0.8±0.025 (0.031±0.001)	6.35±0.1 (0.250±0.004)	2.00 ^{+0.1} ₀ (0.079 ^{+0.004} ₀)	1.3 (0.051)
G	0.5±0.025 (0.020±0.001)	4.75±0.1 (0.187±0.004)	1.55 ^{+0.1} ₀ (0.061 ^{+0.004} ₀)	1.3 (0.051)

Unit in mm (inch)

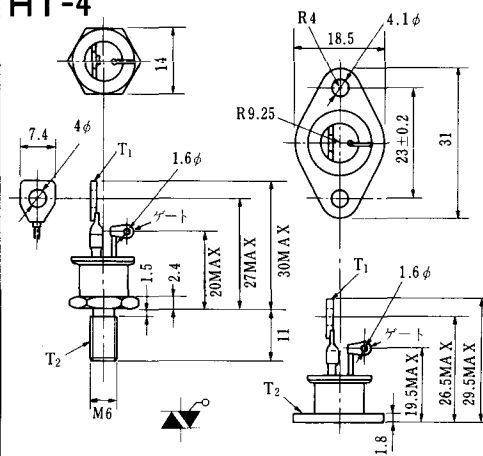
HT-2



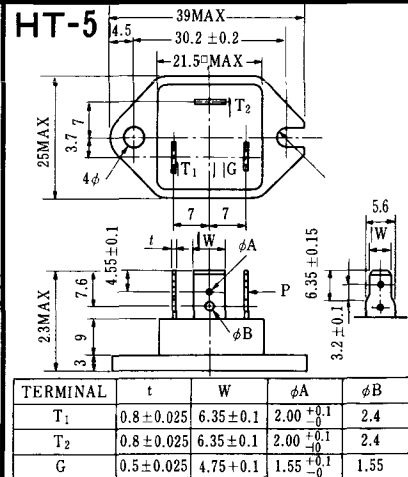
HT-3



HT-4



HT-5



TERMINAL	t	W	φA	φB
T ₁	0.8±0.025	6.35±0.1	2.00 ^{+0.1} ₀	2.4
T ₂	0.8±0.025	6.35±0.1	2.00 ^{+0.1} ₀	2.4
G	0.5±0.025	4.75±0.1	1.55 ^{+0.1} ₀	1.55

《寸法図単位：mm》

M-1



M-2



M-3



M-4



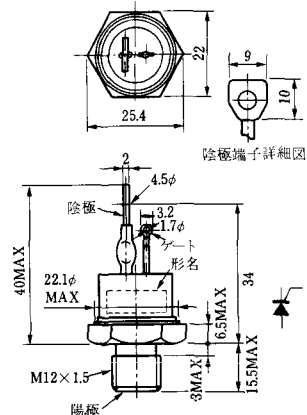
M-5



M-6



M-7



M-8



M-9



M-10



M-11



M-12



M-13



M-14



M-15



M-16





M-25



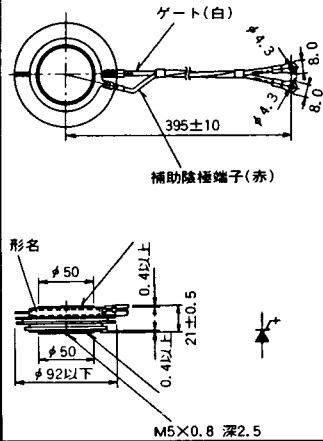
M-26



M-27



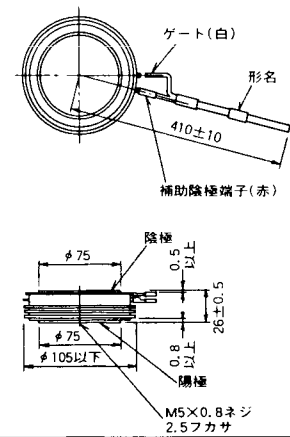
M-28



M-29



M-30



M-31



M-32



M-33



M-34



MT-1



MT-2



MT-3



MT-4



MT-5



MT-6



MT-7



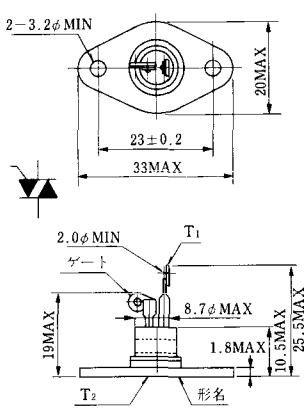
MT-8



MT-9



MT-10



MT-11



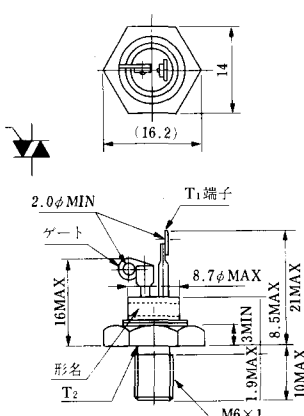
MT-12



MT-13



MT-14



MT-15



MT-16



MT-17



MT-18



MT-19



MT-20



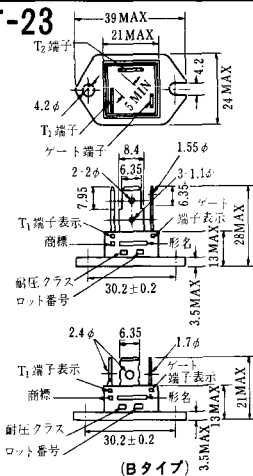
MT-21



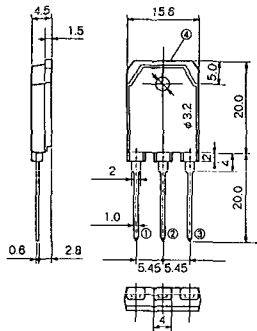
MT-22



MT-23



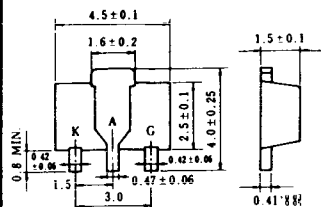
MT-24



- ① T1 端子
 - ② T2 端子
 - ③ ゲート端子
 - ④ T2 端子
- TO - 3P



N-9



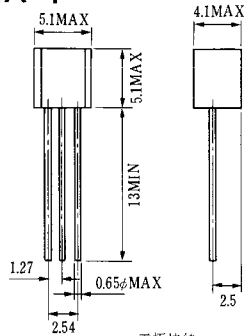
電極挿装

K : カット

A : アート

G : ザート

NA-1

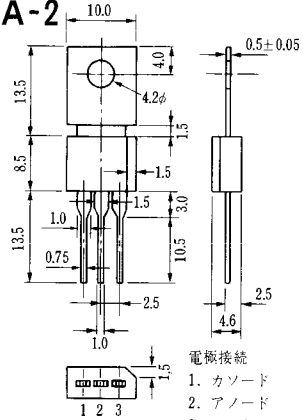


電極接続

1. ゲート
2. アノード
3. カソード

JEDEC: TO-92

NA-2



電極接続

1. カソード
2. アノード
3. ゲート

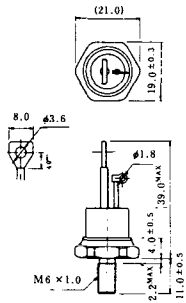
JEDEC: TO-202AA

NI-1



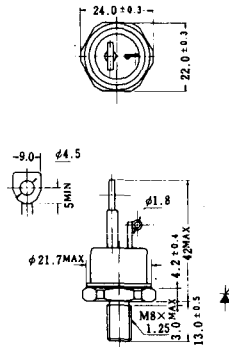
NI-2

29RD



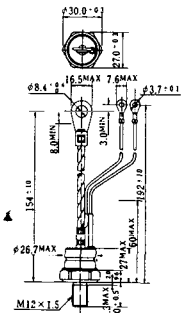
NI-3

39RC
59RC
39RF
59RF



NI-4

68RP, 88RP, 108RP, 68RS,
88RS, 78RT, 88RLD, 88RLE,
88RLF, 88RLG, 88RLH, 108RLE



NI-5

158RP, 208RP, 128RS, 178RS,
156RT, 178RLD, 178RLE,
178RLF, 178RLG, 178RLH,
208RLE



NI-6

308RP, 408RP, 508RP, 278RS,
358RS, 258RT, 258RLD, 258RLG,
258RLH, 308RLE, 308RLF,
358RLE



NI-7

89RW_{JL}
129RW_{JL}

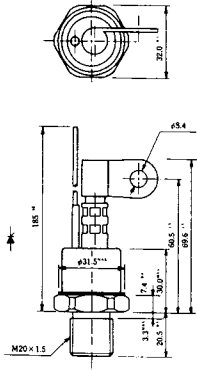


NI-8

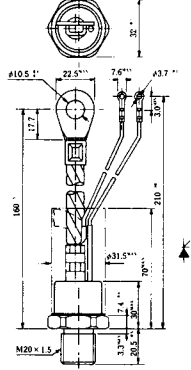
89RW
129RW



NI-9
259RW
309RW

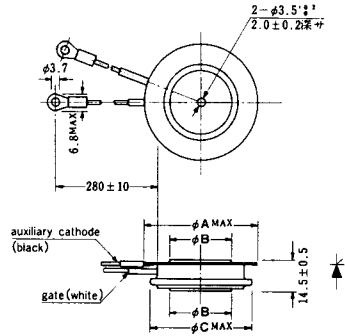


NI-10
259RW_JL
309RW_JL



NI-11

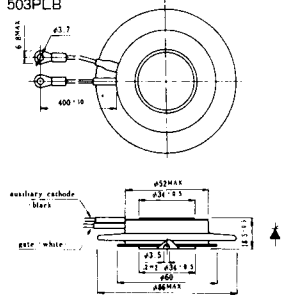
- 103PA
- 253PA
- 503PA
- 553PA
- 803PA
- 103PLE
- 103PLG
- 103PLH
- 203PLG
- 253PLE
- 253PLH
- 353PLG
- 403PLE
- 403PLH



型名	103PA, 103PLE, 103PLG, 103PLH	253PA, 203PLG, 253PLE, 253PLH	503PA, 553PA, 353PLG, 403PLE, 403PLH	803PA
寸法 A	40	46	55.5	55.5
寸法 B	16	22	30	32
寸法 C	36	42	50.5	50.5

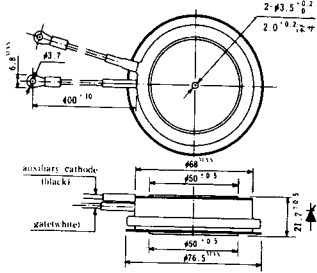
NI-12

- 403PAB
- 503PAB
- 503PLB



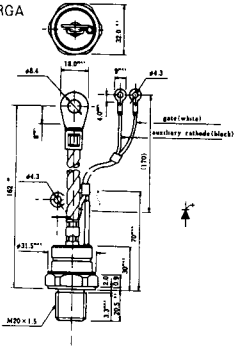
NI-13

- 1003PA
- 1003PAB
- 1003PLF
- 1003PLH
- 1503PA



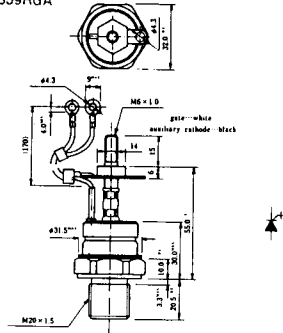
NI-14

- 358RGA



NI-15

- 359RGA





NI-24

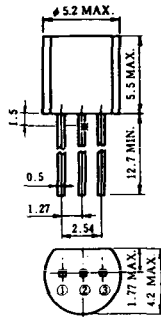
2001PGB^r JE



NI-25

NI-26

NT-1



電極接続

- ① T₁
- ② ゲート
- ③ T₂

NT-2



電極接続

- ① T₁
- ② ゲート
- ③ T₂

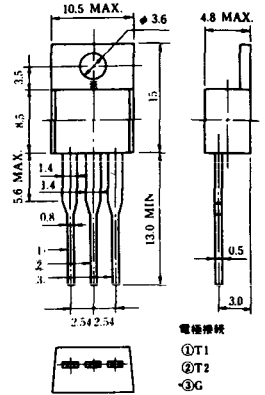
NT-3



電極接続

- ① T₁
- ② T₂
- ③ ゲート

NT-4



電極接続

- ① T₁
- ② T₂
- ③ G

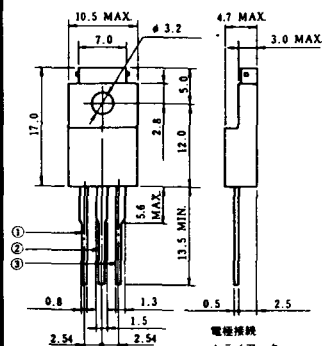
NT-5



電極接続
トライアック

- ① T₁
- ② T₂
- ③ ゲート

NT-6



電極接続
トライアック

- ① T₁
- ② T₂
- ③ ゲート

NT-7



NT-8



電極接続

- ① T₁
- ② T₂
- ③ G
- ④ シフト(T₂)

S-1



ST-1



SA-1



SA-2



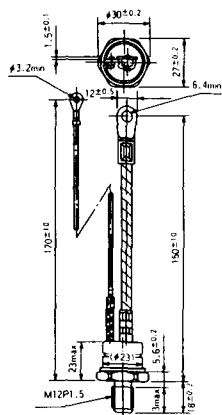
SA-3



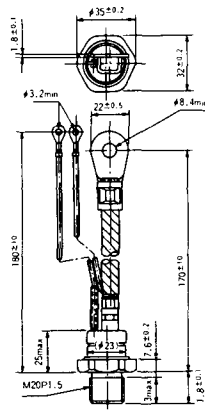
SA-4



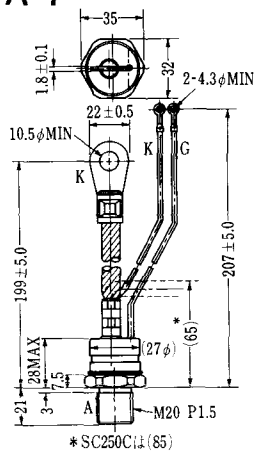
SA-5



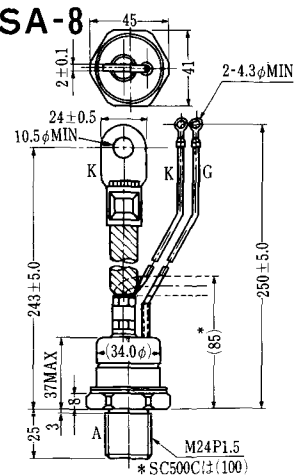
SA-6



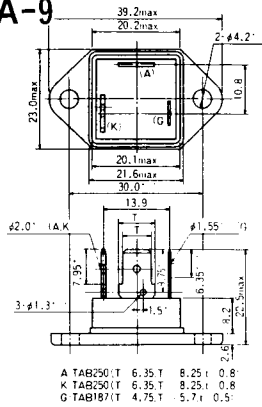
SA-7



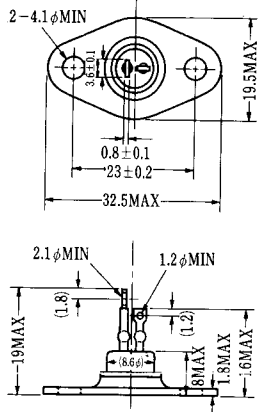
SA-8



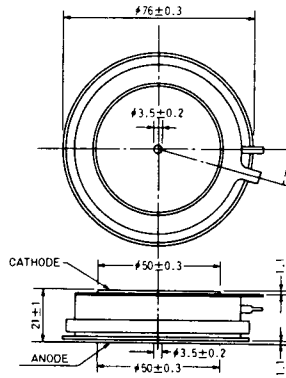
SA-9



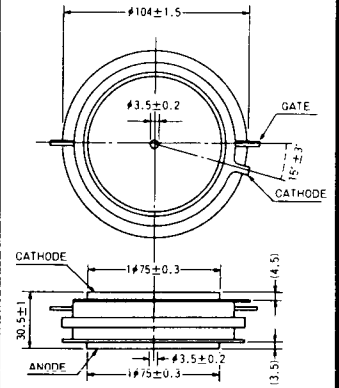
SA-10



SA-11



SA-12



SAT-1



T1 端子: フラスト > 250 (T=6.35, t=0.8, φ=1.65)
 T2 端子: フラスト > 250 (T=6.35, t=0.8, φ=1.65)
 C 端子: フラスト > 187 (T=4.75, t=0.5, φ=1.3)

SAT-2



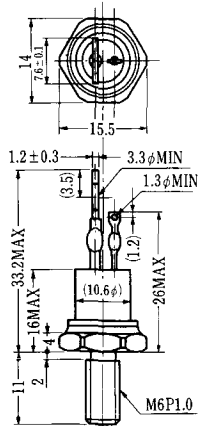
SAT-3



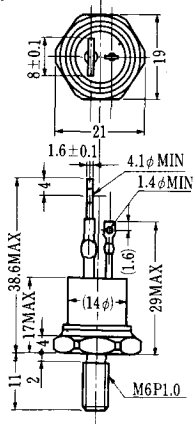
SAT-4



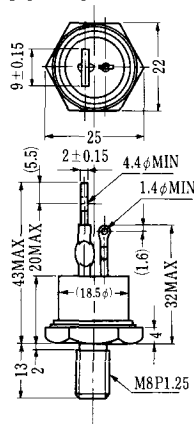
SAT-5



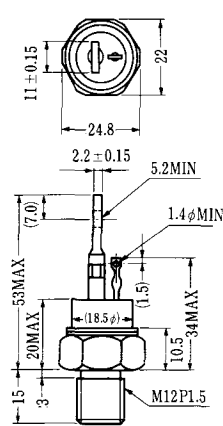
SAT-6



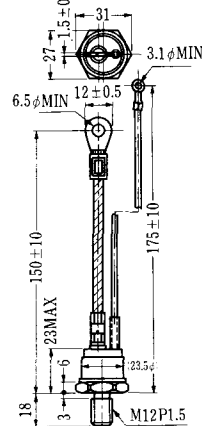
SAT-7



SAT-8



SAT-9



SAT-10



SAT-11



SY-1 (1096A)



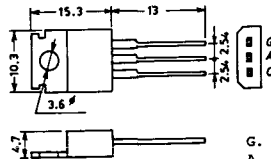
C: Cathode
A: Anode
G: Gate

SY-2 (1151)



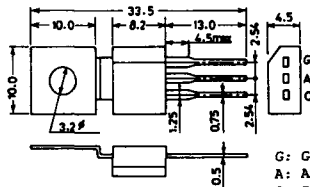
G: Gate
A: Anode
C: Cathode

SY-3 (1104)



G: Gate
A: Anode
C: Cathode

SY-4 (1150)



G: Gate
A: Anode
C: Cathode

1097A



G: Gate

1102



1141



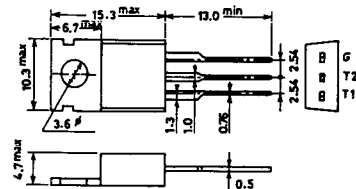
1142



1144



1155

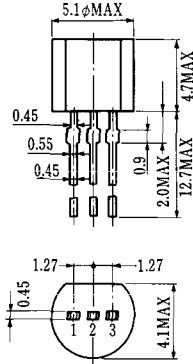


1192A



G: Gate

T-1 (13-5A1A)



- 1 ゲート
- 2 アノード
- 3 カソード

T-2 (13-8A1A)



1. カソード
2. ゲート
3. アノード(ケース)

T-3 (13-8C1A)



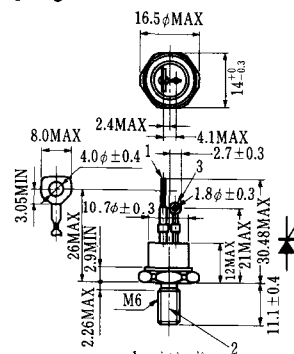
- 1 カソード
- 2 アノード
- 3 ゲート

T-5 (13-10B1A)



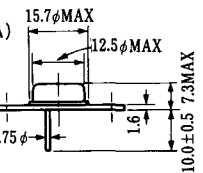
- 1 カソード
- 2 アノード
- 3 ゲート

T-6 (13-11D1A)



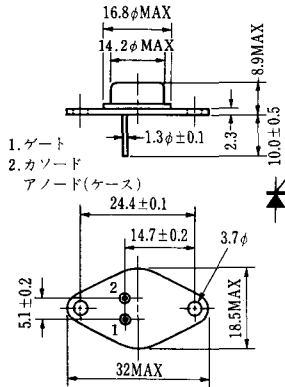
- 1 カソード
- 2 アノード
- 3 ゲート

T-7 (13-13A1A)



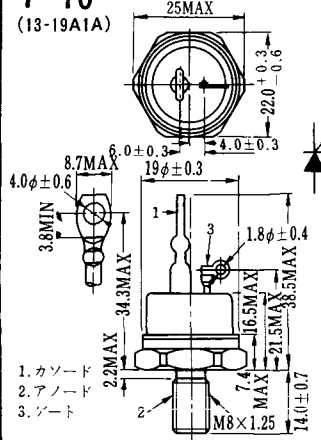
1. ゲート
2. カソード
3. アノード(ケース)

T-9 (13-14A1A)



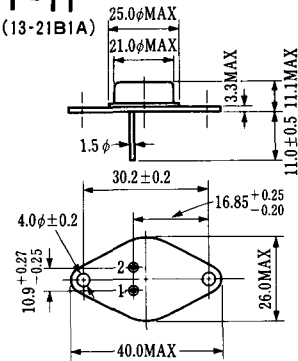
- 1. ゲート
- 2. カソード
- アノード(ケース)

T-10 (13-19A1A)



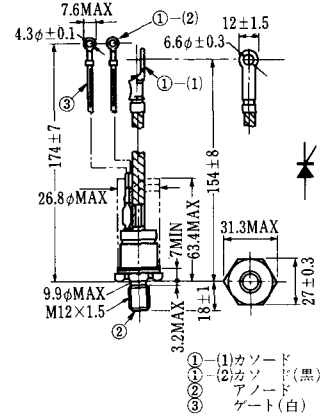
- 1. カソード
- 2. アノード
- 3. ゲート

T-11 (13-21B1A)



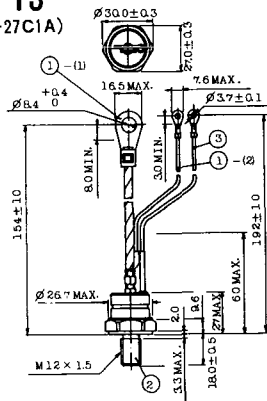
- 1. ゲート
- 2. カソード
- アノード(ケース)

T-12 (13-27B1B)



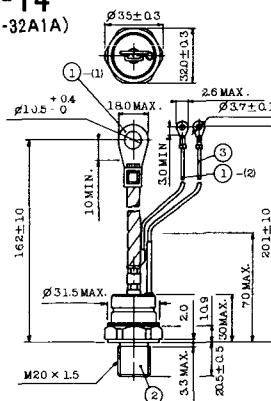
- ①(1) カソード
- ①(2) カソード(黒)
- ② アノード
- ③ ゲート(白)

T-13 (13-27C1A)



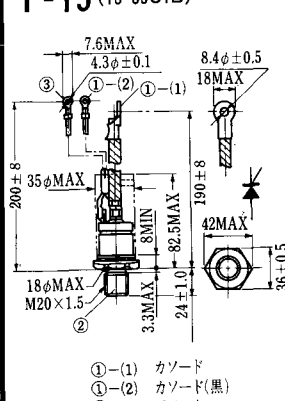
- 1-(1) カソード
- 1-(2) カソード(黒)
- 2 アノード
- 3 ゲート(白)

T-14 (13-32A1A)



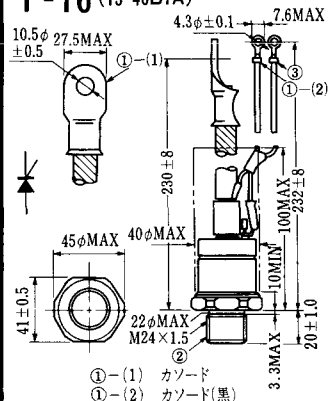
- 1-(1) カソード
- 1-(2) カソード(黒)
- 2 アノード
- 3 ゲート(白)

T-15 (13-35C1B)



- ①(1) カソード
- ①(2) カソード(黒)
- ② アノード
- ③ ゲート(白)

T-16 (13-40B1A)



- ①(1) カソード
- ①(2) カソード(黒)
- ② アノード
- ③ ゲート(白)

T-17 (13-42A1A)



T-18 (13-45D1A)



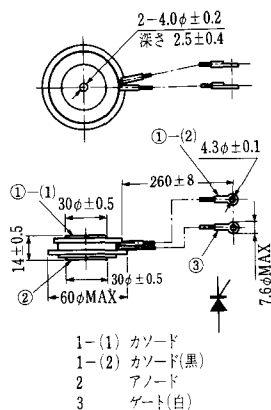
T-19 (13-52B1A)



T-20 (13-52C1A)



T-21 (13-60A1A)



T-22 (13-70C1A)



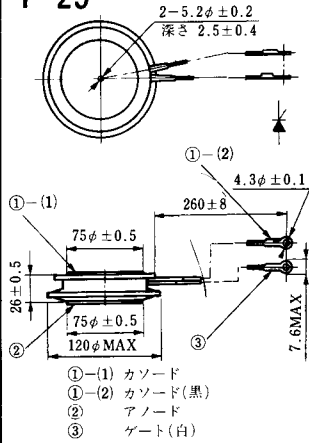
T-23 (13-78A1A)



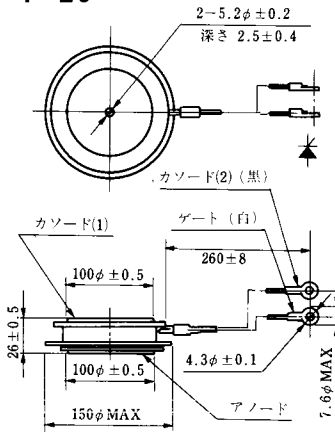
T-24 (13-100C1A)



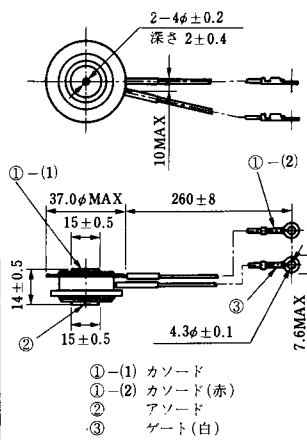
T-25 (13-120A2A)



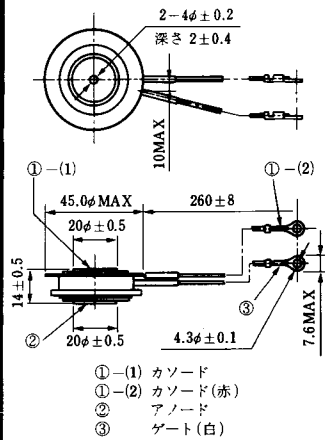
T-26 (13-150A1A)



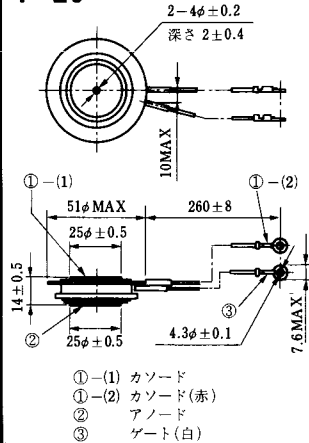
T-27 (13-37A1A)



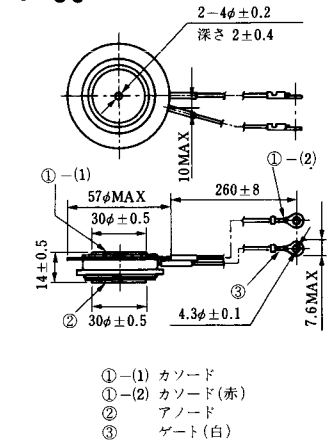
T-28 (13-45E1A)



T-29 (13-51A1A)



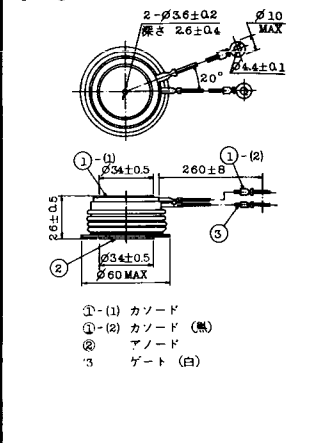
T-30 (13-57A1A)



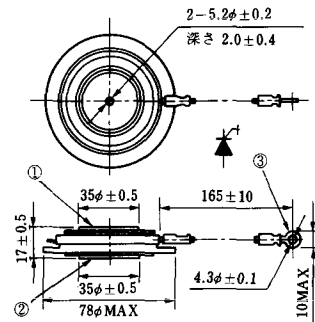
T-31 (13-100E1A)



T-32 (13-60E3A)

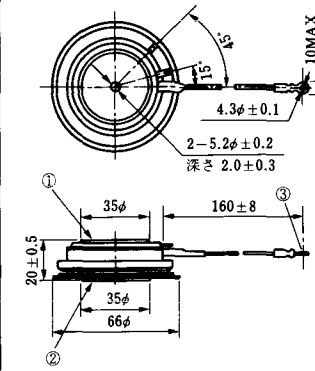


T-33 (13-78B1A)



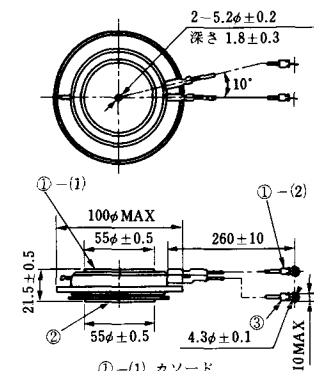
- ① カソード
- ② アノード
- ③ ゲート

T-34 (13-66A1A)



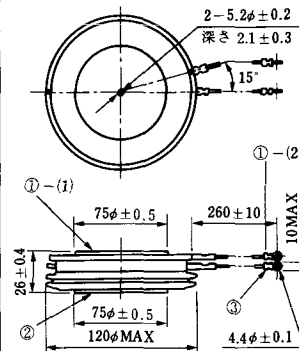
- ① カソード
- ② アノード
- ③ ゲート

T-35 (13-100D1A)



- ①-(1) カソード
- ①-(2) カソード(黒)
- ② アノード
- ③ ゲート(白)

T-36 (13-120E1A)



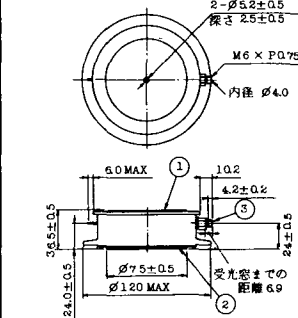
- ①-(1) カソード
- ①-(2) カソード(黒)
- ② アノード
- ③ ゲート(白)

T-37 (13-120A1A)



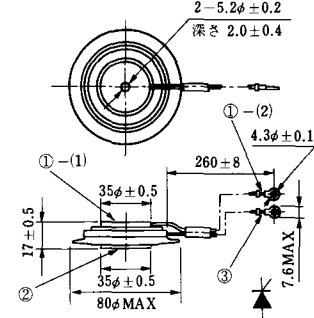
- ①-(1) カソード
- ①-(2) カソード(黒)
- ② アノード
- ③ ゲート(白)

T-38 (13-120C1A)



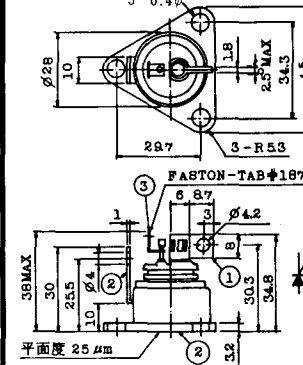
- ① カソード
- ② アノード
- ③ ゲート

T-39 (13-80B1A)



- ①-(1) カソード
- ①-(2) カソード(黒)
- ② アノード
- ③ ゲート(白)

T-40 (13-28A1A)



- 1. カソード
- 2. アノード
- 3. ゲート

T-41 (13-28A2A)



T-42 (13-45F1A)



T-43 (13-60E2A)



T-44 (13-36A1A)



T-45 (13-51B1A)



T-46 (13-36B1A)



T-47 (13-60E1A)



T-48 (13-93C1A)

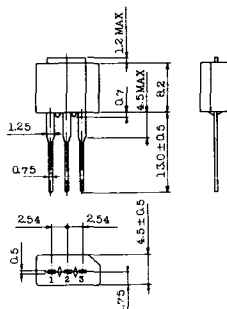


T-49 (13-75A1A)



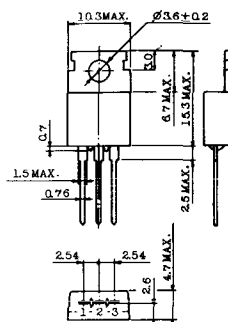
- 1-(1) カソード
- 1-(2) カソード(黒)
- 2 アノード
- 3 ゲート(白)

T-50 (13-10A3A)



- 1 カソード
- 2 アノード
- 3 ゲート

T-51 (13-10D1A)



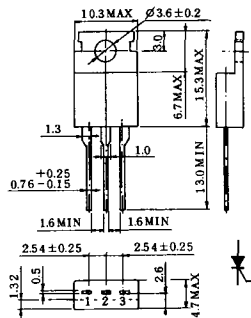
- 1 カソード
- 2 アノード
- 3 ゲート

T-52 (13-10D2A)



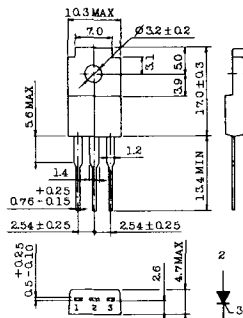
- 1 カソード
- 2 アノード
- 3 ゲート

T-53 (13-10E1B)



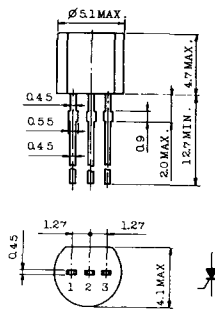
- 1 カソード
- 2 アノード
- 3 ゲート

T-54 (13-10F1B)



- 1 カソード
- 2 アノード
- 3 ゲート

T-55 (13-5A1D)



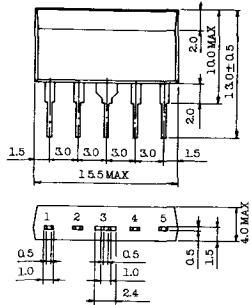
- 1 カソード
- 2 アノード
- 3 ゲート

T-56 (13-13C1A)



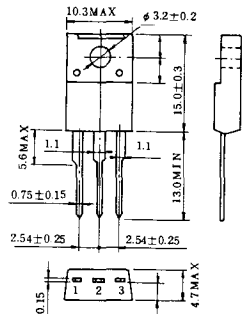
- 1 カソード
- 2 アノード
- 3 ゲート

T-57 (12-16C1A)



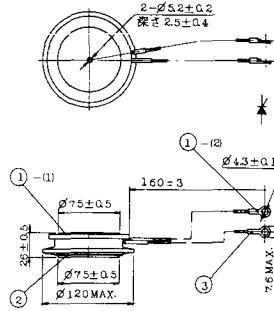
- 1. アノード (主)
- 2. ゲート (主)
- 3. カソード (共通)
- 4. ゲート (補助)
- 5. アノード (補助)

T-58 (13-10H1B)



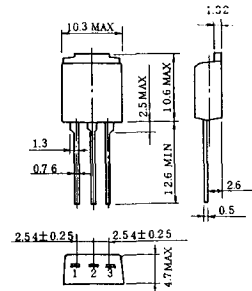
- 1. カソード
- 2. アノード
- 3. ゲート

T-59 (13-120A1A)



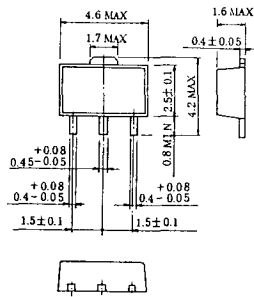
- 1-(1) カソード
- 1-(2) カソード (黒)
- 2 アノード
- 3 ゲート (白)

T-60



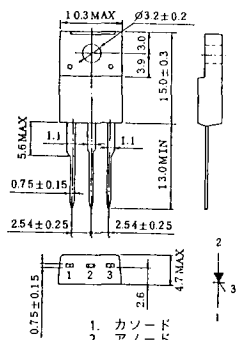
- 1. カソード
- 2. アノード
- 3. ゲート

T-61 (13-5B1A)



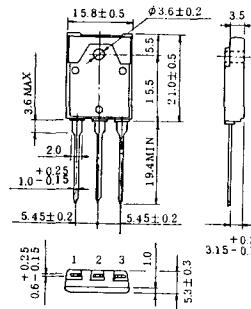
- 1. ゲート
- 2. アノード
- 3. カソード

T-62 (13-10H1A)



- 1. カソード
- 2. アノード
- 3. ゲート

T-63 (13-16A1B)



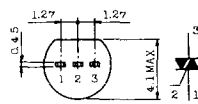
- 1. カソード
- 2. アノード
- 3. ゲート

TT-1



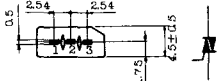
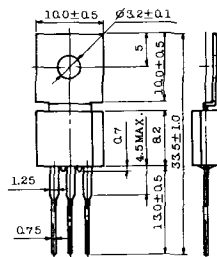
- 1 ゲート
- 2 T₂
- 3 T₁

TT-2



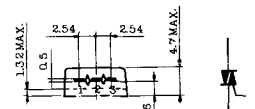
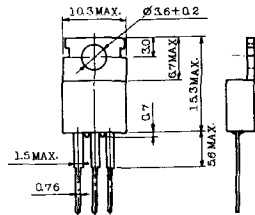
- 1 T₁
- 2 ゲート
- 3 T₂

TT-3



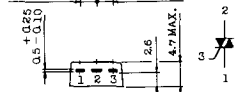
- 1 T₁
- 2 T₂
- 3 ゲート

TT-4



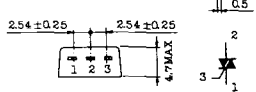
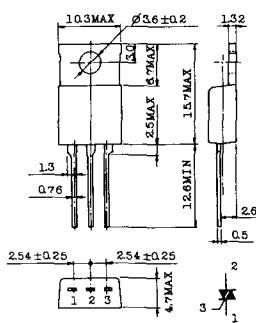
- 1 T₁
- 2 T₂
- 3 ゲート

TT-5



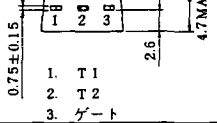
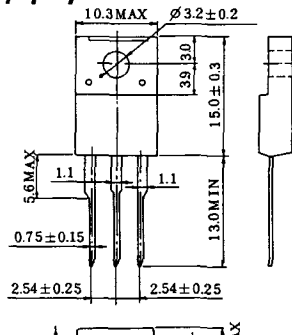
- 1 T₁
- 2 T₂
- 3 ゲート

TT-6



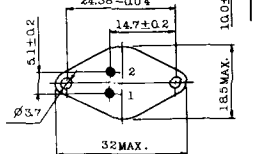
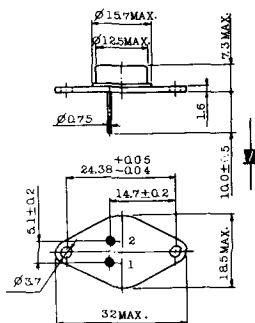
- 1 T₁
- 2 T₂ (放熱板)
- 3 ゲート

TT-7



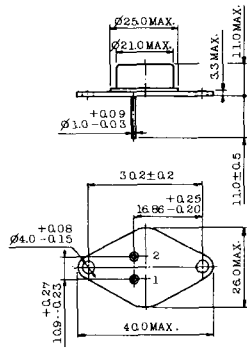
- 1 T₁
- 2 T₂
- 3 ゲート

TT-8



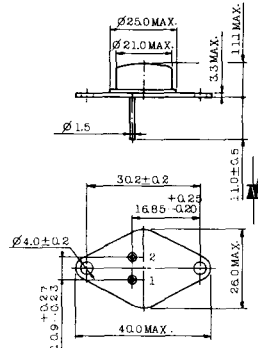
- 1 ゲート
- 2 T₁
- T₂ (ケース)

TT-9



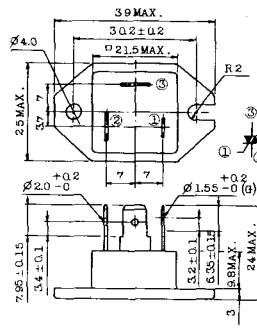
- 1. ゲート
- 2. T₁
- 3. T₂ (ケース)

TT-10



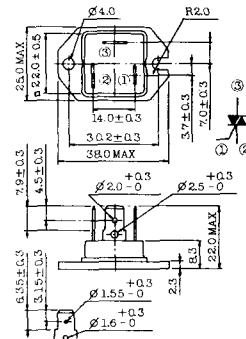
- 1. ゲート
- 2. T₁
- 3. T₂ (ケース)

TT-11



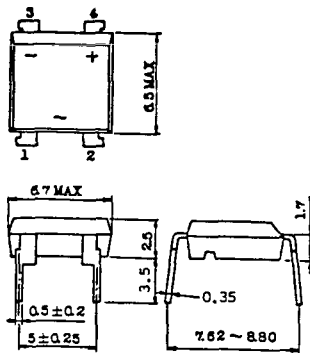
- 1. ゲート (フーストン端子 #187)
- 2. T₁ (" #250)
- 3. T₂ (" #250)

TT-12



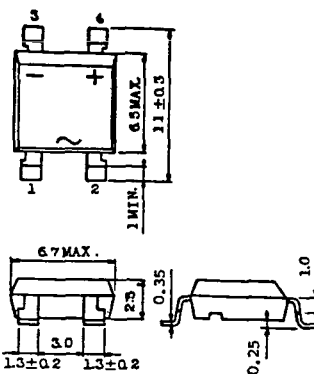
- ゲート端子詳細
- ① ゲート (フーストン端子 #187)
 - ② T₁ (" #250)
 - ③ T₂ (" #250)

TT-13



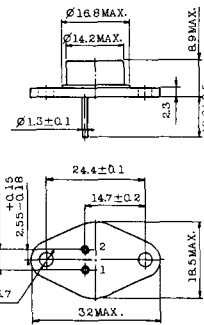
- 1, 2: T₂
- 3: GATE
- 4: T₁

TT-14



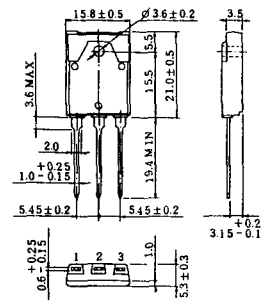
- 1, 2: T₂
- 3: GATE
- 4: T₁

TT-15 (13-14A1B)



- 1. ゲート
- 2. T₁
- T₂ (ケース)

TT-16 (13-16A1A)



- 1. T₁
- 2. T₂
- 3. ゲート



TS-8



- 1. ベース
- 2. エミッタ
コレクタ
(ケース)

S-62A1A



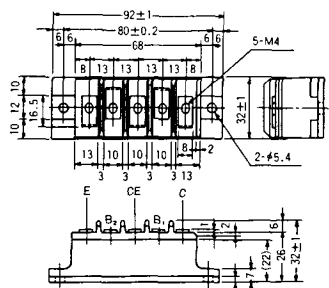
S-80A1A



S-88D1A



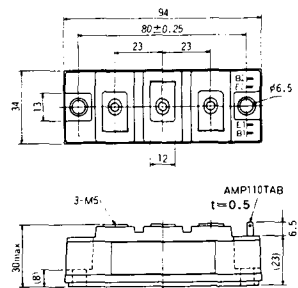
S-92B1A



S-94B1A



S-94B1B



S-94B2A



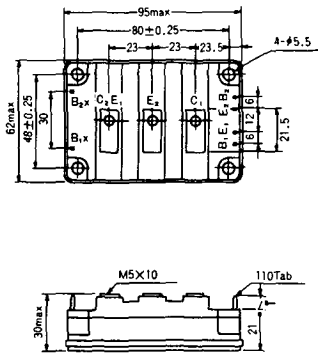
S-94D1A



S-95A1A



S-95B1A



S-98B1B



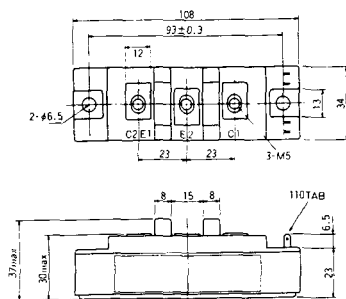
S-108A2A



S-108B1A



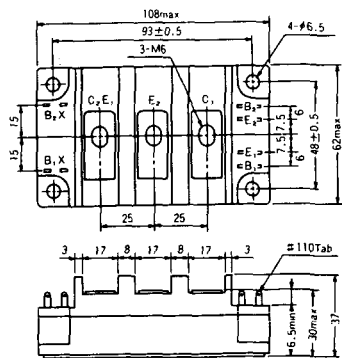
S-108B1B



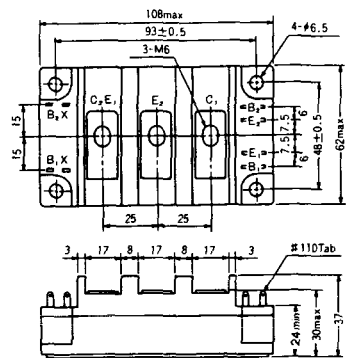
S-108B1C



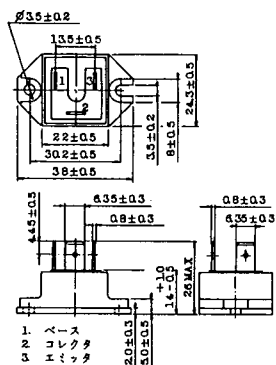
S-108B2A



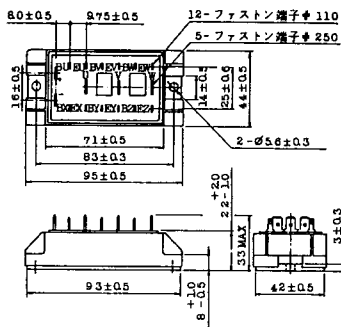
S-108B2B



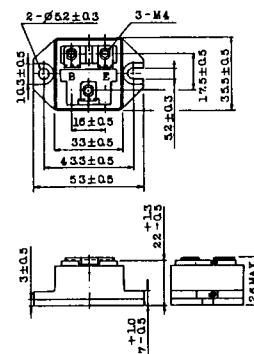
2-22B1A



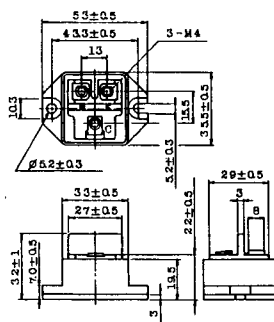
2-27A4A



2-33C1A



2-33D1A



2-33F1A



2-37A1A



2-48A3A



2-48A3B



2-48A4A



2-64A2A



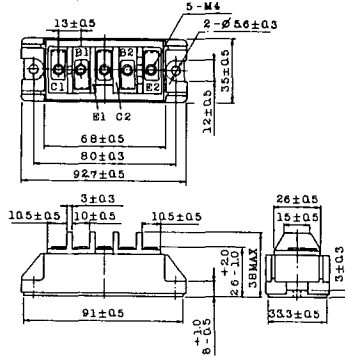
2-64A2B



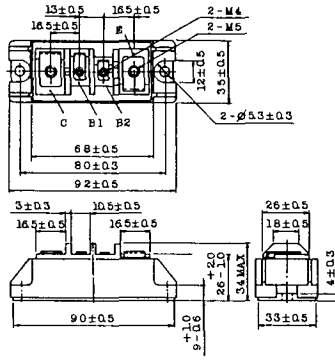
2-68A2A



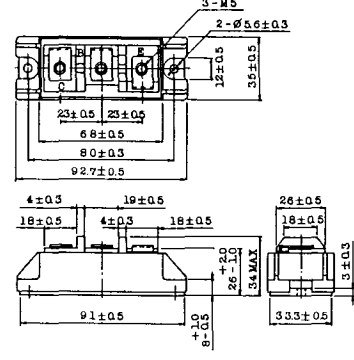
2-68B2A



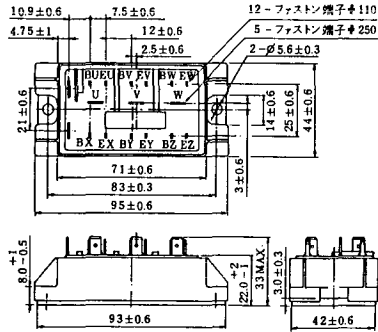
2-68C1A



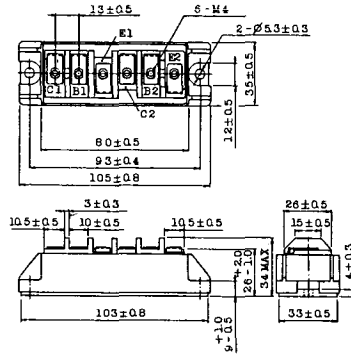
2-68D2A



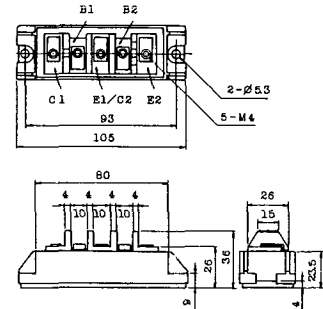
2-72A3A



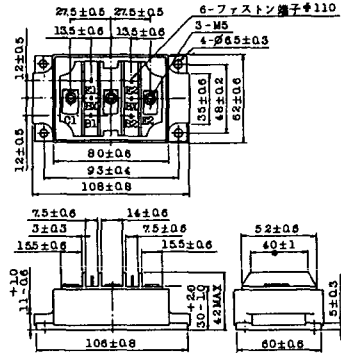
2-80A1A



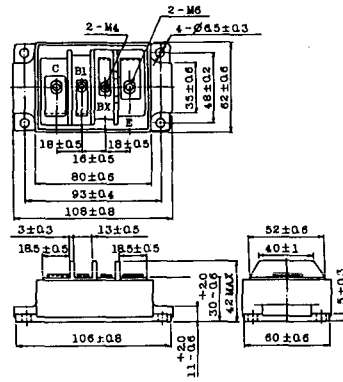
2-80B1A



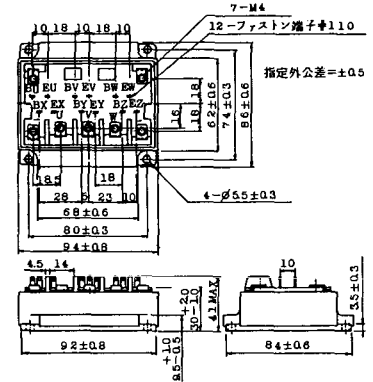
2-80C1A



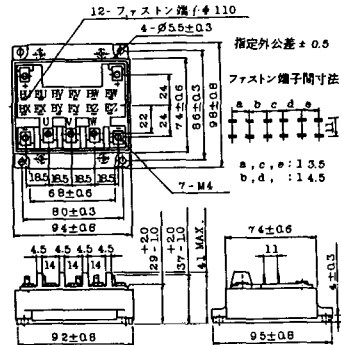
2-80D2A



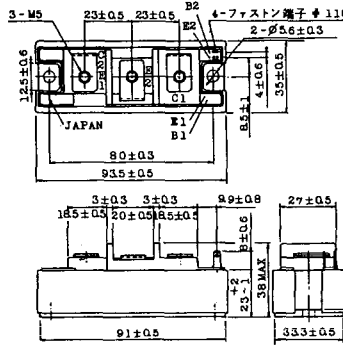
2-94A2A



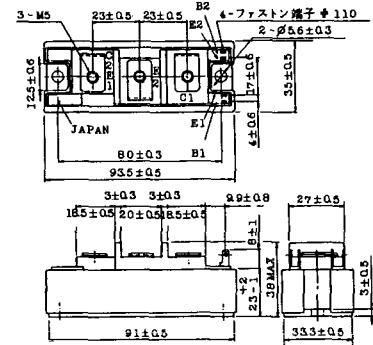
2-94B1A



2-94C2A



2-94C3A



2-94D1A



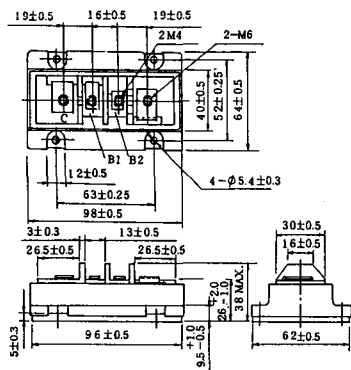
2-96A3A



2-96A4A



2-98B1A



2-98C2A



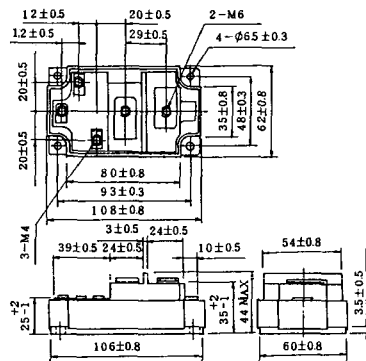
2-108A2A



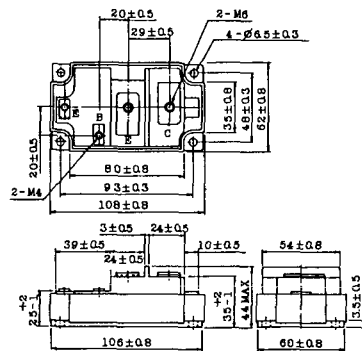
2-108B1A



2-109A3A



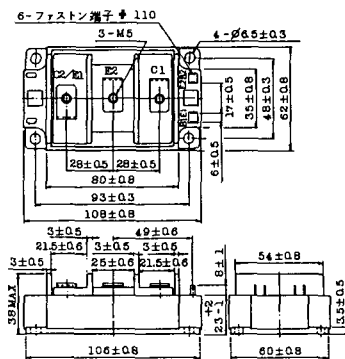
2-109A4A



2-109B3A

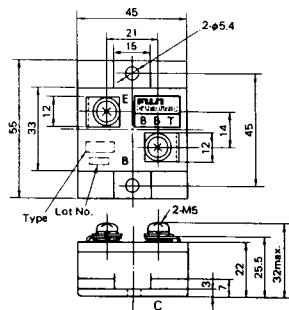


2-109B4A



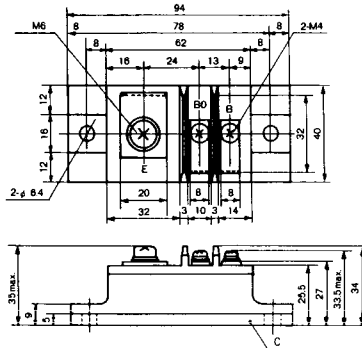
BBT-II

BBTII
1D200A-020



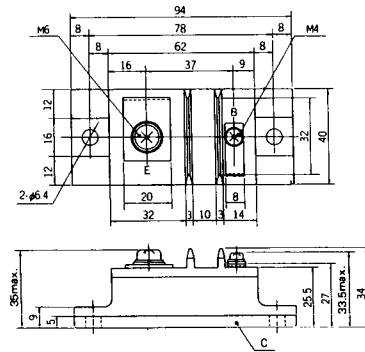
BBT-III

BBTIII
ETN31-055
ETM36-030
ETN36-030
ETN35-030



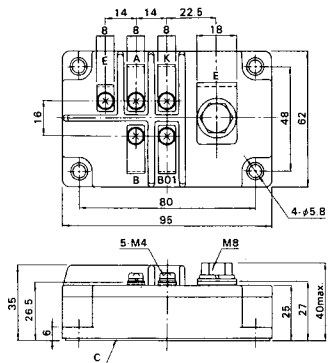
BBT-III

BBTIII
ETN01-055
ET1257



BBT-IV

BBTIV
1D500A-030



M-101



M-102



M-103



M-104



M-105



M-106



M-107



M-116



M-201



M-202



M-203



M-204



M-205



M-206



M-207



M-208



M-209



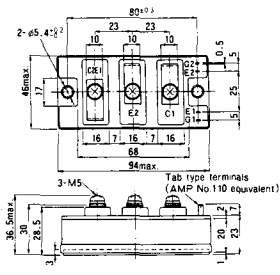
M-210



M-211



M-212



M-213



M-214

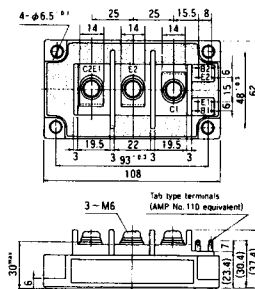
M-215



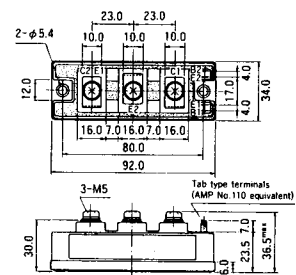
M-216



M-217



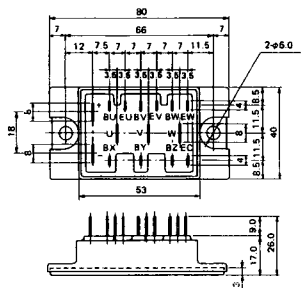
M-218



M-219



M-601



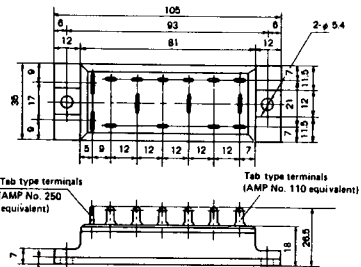
Tab type terminals
(AMP No. 110 equivalent)



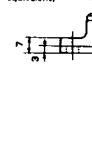
Tab type terminals
(AMP No. 250 equivalent)



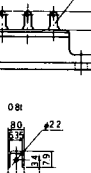
M-602



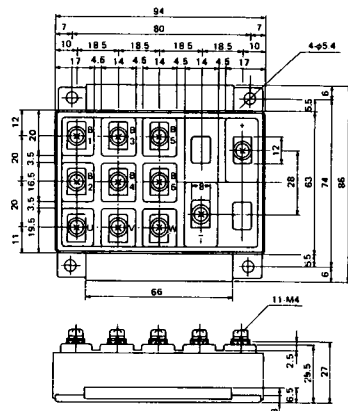
Tab type terminals
(AMP No. 250 equivalent)



Tab type terminals
(AMP No. 110 equivalent)



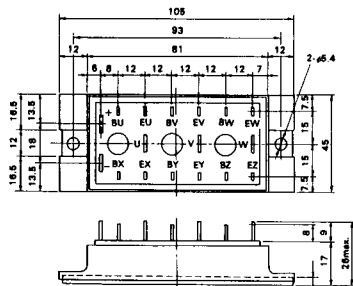
M-603



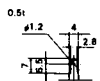
M-604



M-605



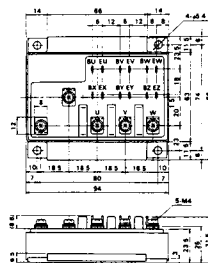
Tab type terminals
(AMP No. 110 equivalent)



Tab type terminals
(AMP No. 250 equivalent)



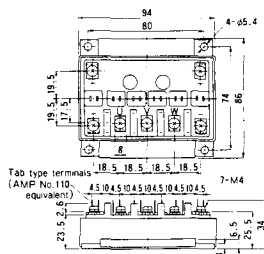
M-606



M-607



M-608



M-609



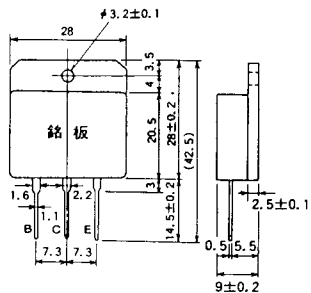
M-610



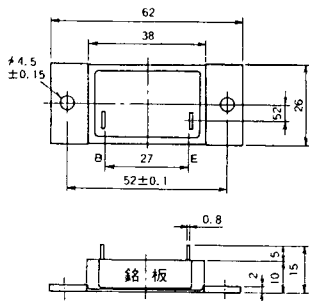
M-616



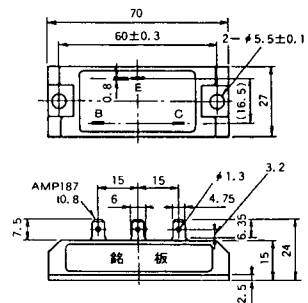
M-1A1A



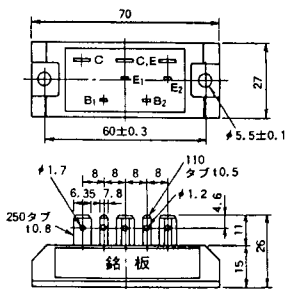
M-2A1A



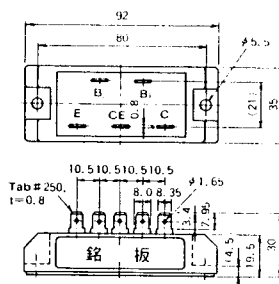
M-2B1A



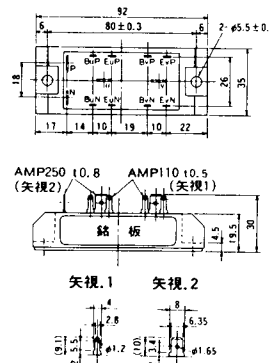
M-2B2A



M-2C2A



M-2D4A



M-3C1A



M-3D6A



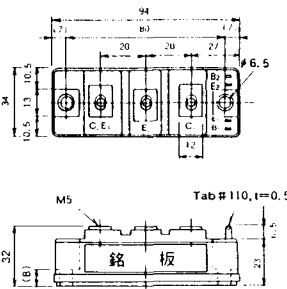
M-3E6A



M-4A1A



M-4A2A



M-4A1B



M-4A2B



M-4B2A



M-5A1A



M-5A1B



M-5A2A



M-5B2A



M-5C2A



M-5D2A



M-6A1A



M-7A1A



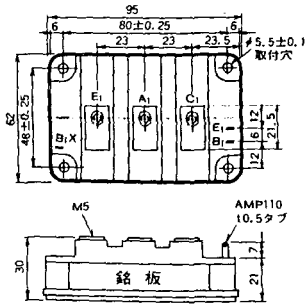
M-7B1A



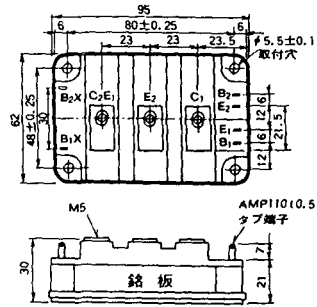
M-8A1A



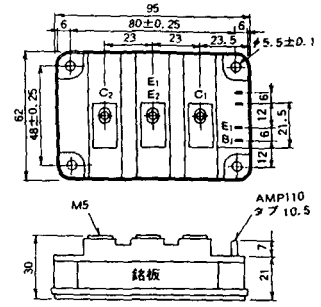
M-8A1B



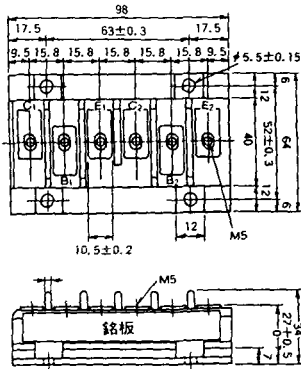
M-8A2A



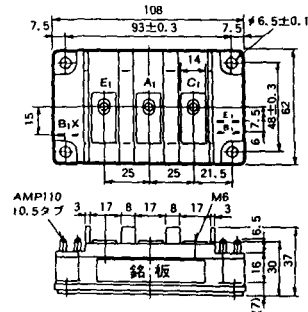
M-8A2B



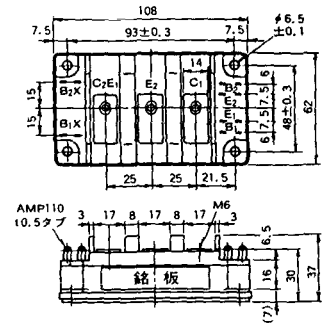
M-8B2A



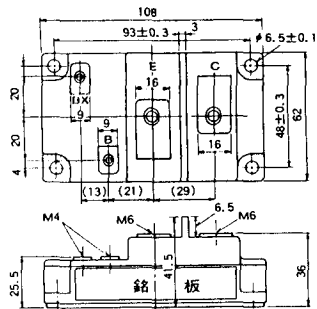
M-9A1A



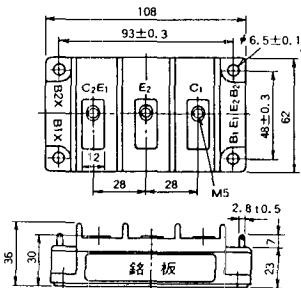
M-9A2A



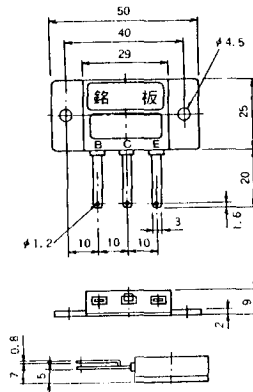
M-9B1A



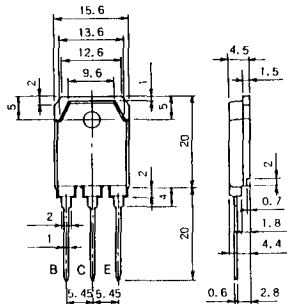
M-9C2A



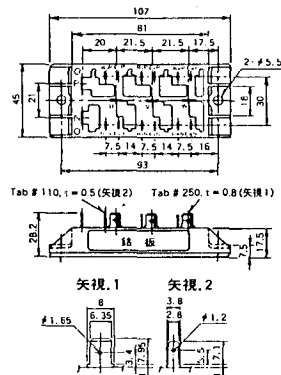
M-1A1B



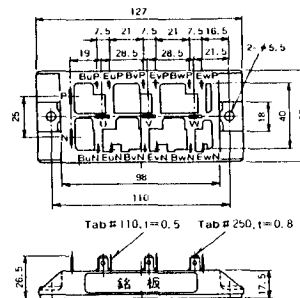
M-1A1C



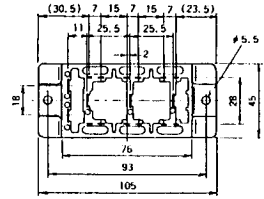
M-2E6B



M-2E6C



M-2G6B



Tab # 250, t = 0.8 (矢視 1) Tab # 110, t = 0.5 (矢視 2)

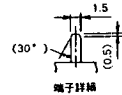
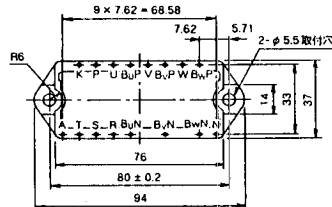


矢視 1

矢視 2

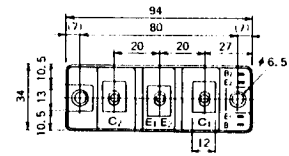


M-3D6B

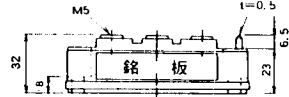


端子詳細

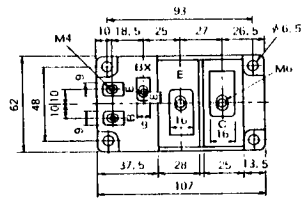
M-4A2C



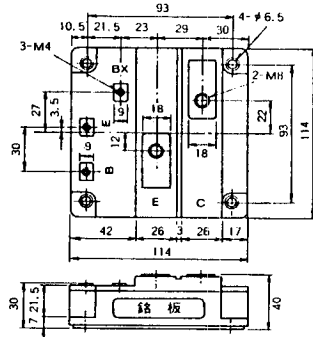
Tab # 110, t = 0.5



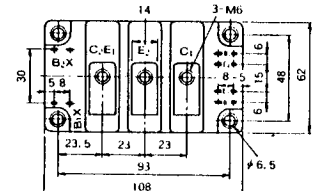
M-7A1B



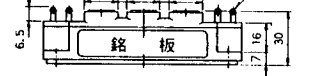
M-7C1A



M-8A2C



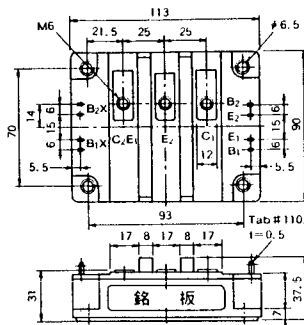
Tab # 110, t = 0.5



M-10A2A



M-10A2B



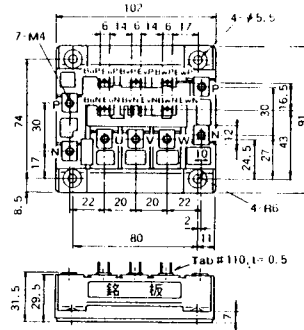
M-11A2A



M-12A6A



M-12B6A



M-12B6B



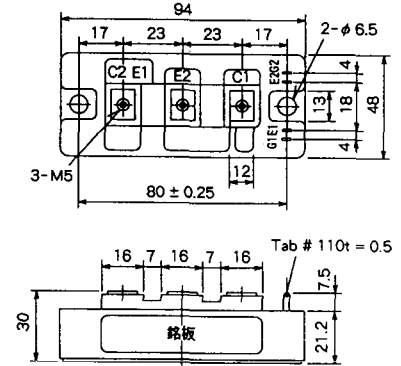
M-4A2D



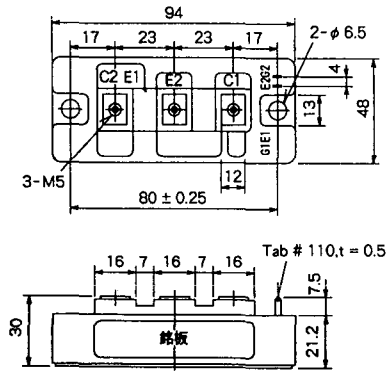
M-4A2E



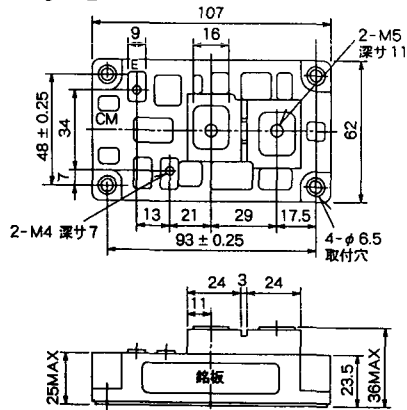
M-4C2A



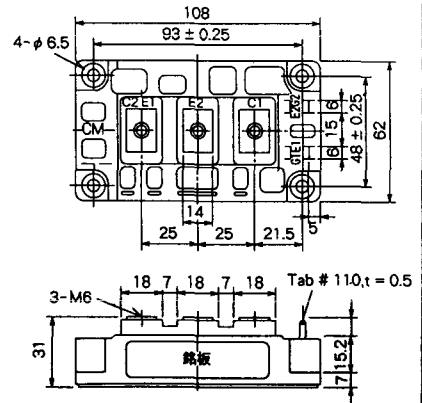
M-4C2B



M-9B1C



M-9D2A



M-9D2B



M-10A2C



H-101



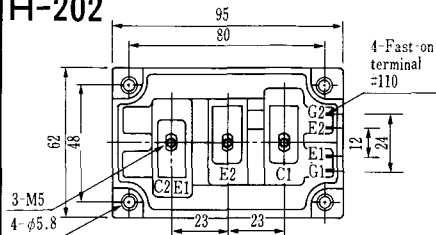
Weight :480g

H-201



Weight: 200g

H-202



Weight: 360g

LF-J



LF-K



