

U 111 B

Monolithisch Integrierte Schaltung
Monolithic Integrated Circuit

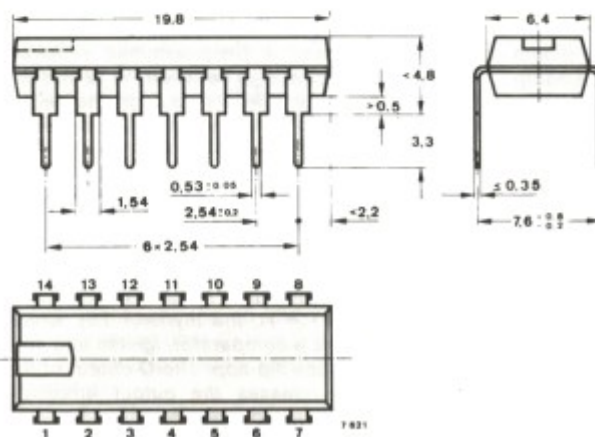
Anwendung: Phasenanschnittsteuerung bzw. -regelung von Wechselstromverbrauchern.
Application: Phase control of a.c. loads.

Besondere Merkmale

- Stromaufnahme $\leq 2,5$ mA
- Eine Betriebsspannung
- Direkte Versorgung aus dem Netz möglich
- Verlustleistung im Vorwiderstand $\leq 1,5$ W
- Zündimpuls typ. 150 mA
- Ausgang kurzschlußfest
- Integrierter Gate-Blockwiderstand
- Nur ein zeitbestimmender Kondensator für Rampenspannung u. Zündimpulsbreite
- Frei beschaltbarer Operationsverstärker
- Spannungs- und Stromsynchronisierung
- α max-Schalter
- Interne Betriebsspannungsüberwachung
- Verriegelungseingang
- Temperaturstabile Referenzquelle

Features

- Current consumption ≤ 2.5 mA
- One supply voltage
- Direct supply from the mains possible
- Power dissipation in series resistance ≤ 1.5 W
- Ignition pulse typ. 150 mA
- Output short circuit protected
- Integrated Gate-block-resistance
- Only one time controlled capacitor for ramp voltage and trigger pulse width
- Operational amplifier for optional use
- Voltage and current synchronisation
- α max switch
- Internal supply voltage control
- Pulse-blocking input
- Temperature stabilised reference source

Vorläufige technische Daten · Preliminary specifications
Abmessungen in mm
Dimensions in mm


Normgehäuse
 Case
 20 A 14 DIN 41 866
 JEDEC MO 001 AA
 Gewicht · Weight
 max. 1,1 g



U 111 B

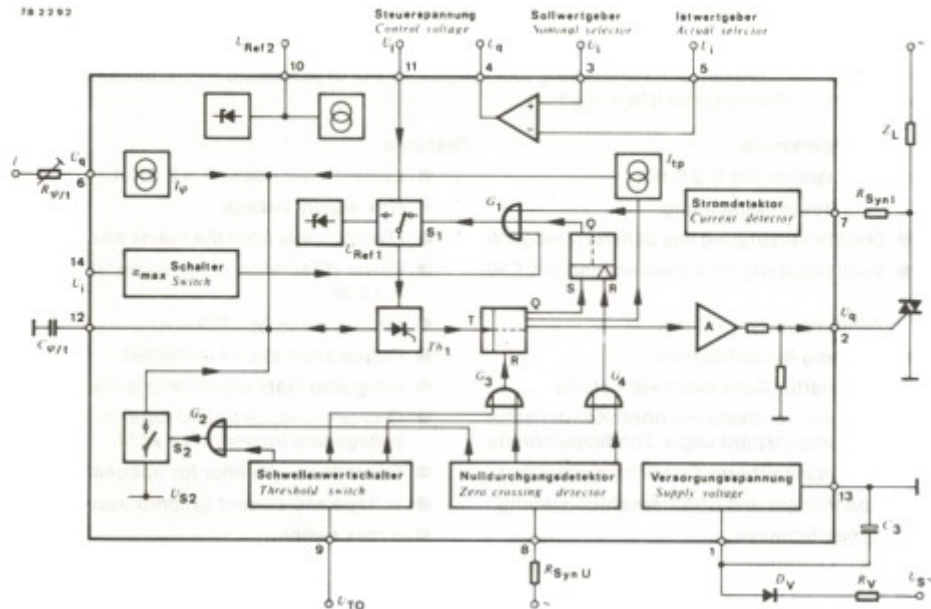


Fig. 1 Blockschaltbild
Block diagram

Beschreibung

Anders als bei herkömmlichen Schaltungen, die zur Phasenverschiebung des Zündimpulses und dessen Impulsbreite zwei getrennte RC-Glieder benötigen, werden im U 111 B beide Funktionen aus nur einem Kondensator abgeleitet. Die Phasenlage des Zündzeitpunktes wird in der bekannten Form des Vergleiches zwischen einer netzsynchronen Rampenspannung und einem vorgegebenen Sollwert bestimmt. Der Kondensator $C_{\phi/t}$ zwischen Pin 12 und dem gemeinsamen Bezugspunkt Pin 13 wird im Nulldurchgang der Netzspannung über den U_0 -Detektor, Gatter G_2 und den Schalter S_2 entladen. Nach Ablauf des Nulldurchgangsimpulses wird $C_{\phi/t}$ aus der Konstantstromquelle I_{ϕ} deren Wert wegen der unvermeidlichen Toleranz von $C_{\phi/t}$ extern mit R_{ϕ} an Pin 6 eingestellt wird, aufgeladen (Phase 1). Erreicht das Potential an Pin 12 den an Pin 11 vorgegebenen Wert, zündet der mit die Funktion des Komparators übernehmende Thyristor Th_1 und setzt seinerseits das nachfolgende Takt-Flipflop. Der Q-Ausgang des Takt-Flipflop gibt einmal den Ausgangsverstärker frei, schaltet eine zweite Konstantstromquelle auf den Kondensator $C_{\phi/t}$ und schaltet über ein RS-Flipflop und das „Oder-Gatter“ G_1 den Referenzspannungsschalter S_1 auf eine intern vorgegebene Schwellenspannung U_{Ref} um.

Description

In contrast to conventional circuits which require two separate RC circuits for phase-shift of the ignition pulse and for the pulse width, both functions are derived from a single capacitor in the U 111 B (Fig. 2). The phase-shift of the ignition point is determined in the usual manner by comparison between a mains synchronized ramp voltage and a predetermined required value. The capacitor $C_{\phi/t}$ between Pin 12 and the common reference point Pin 13 is discharged at the zero transition of the mains voltage via the U_0 detector, gate G_2 and switch S_2 . After the end of the zero transition pulse, $C_{\phi/t}$ is charged from the constant current source I_{ϕ} , whose value is adjusted externally with R_{ϕ} at Pin 6 due to the unavoidable tolerance of $C_{\phi/t}$ (Phase 1).

When the potential at Pin 12 reaches the predetermined value at Pin 11, the thyristor Th_1 , which also functions as a comparator, ignites and sets the following clock flip-flop. The Q output of the clock flip-flop releases the output amplifier, connects a second constant current source to the capacitor $C_{\phi/t}$, and switches the reference voltage switch S_1 to an internally generated threshold voltage U_{Ref} via an RS flip-flop and the OR gate G_1 .



U 111 B

Der Kondensator $C_{\phi/t}$ wird in dieser zweiten Phase durch $I_{\phi} + I_{TP}$ bis zu der internen Referenz U_{Ref1} aufgeladen. Die Dauer dieser Phase 2 entspricht der Ausgangsimpulsbreite t_p . Erreicht die Kondensatorspannung den Wert U_{Ref1} zündet der Thyristor Th_1 erneut und setzt das Takt-Flipflop wieder in den Ausgangszustand zurück. Der Ausgangsimpuls wird dadurch beendet und die Konstantstromquelle I_{TP} abgeschaltet. Das RS-Flipflop hält den Schalter S_1 aber nach wie vor, so daß an Th_1 die interne Referenz verbleibt. Da U_{Ref1} größer ist als die maximal zulässige Steuerspannung an Pin 11, wird zuverlässig verhindert, daß mehr als ein Zündimpuls pro Halbwelle der Netzspannung erzeugt wird. Das ist besonders deshalb von Bedeutung, weil der Energieinhalt des Ausgangsimpulses in der gleichen Größenordnung liegt, wie der Eigenbedarf der Schaltung pro Halbwelle!

Im nächstfolgenden Nulldurchgang der Netzspannung setzt der Nulldurchgangsdetektor (Eingang Pin 8) das RS-Flipflop zurück, entlädt $C_{\phi/t}$ wieder über G_2 und S_2 und stellt zusätzlich noch den Grundzustand des Takt-Flipflopssicher. Mit zur Grundfunktion zählt auch noch der Stromdetektor mit Eingang Pin 7. Bei der Steuerung induktiver Last eilt der Laststrom der Netzspannung nach, das bedeutet, daß die Schaltung ohne Berücksichtigung des Stromes einen Zündimpuls schon während der Zeit liefern könnte, in der noch Strom mit einer der Netzspannung entgegengerichteten Polarität fließt. Das wiederum würde zu sogenanntem „Lücken“ des Laststromes führen, da der nächste Zündimpuls ja erst wieder in der darauffolgenden Halbwelle erzeugt wird.

Die Aussage, ob Laststrom fließt oder nicht, liefert der Triac selbst. Wird der Triac gezündet, springt die an der Elektrode H_1 anstehende Spannung u_{H1} vom Augenblickswert der Netzspannung auf etwa 1,5 V, den Wert der Durchlaßspannung des Triac. Unterschreitet der Laststrom gegen Ende der Halbwelle den Haltestrom des Triac, springt u_{H1} wieder auf den gerade anstehenden Augenblickswert der Netzspannung.

Der Stromdetektor mit Eingang Pin 7 fragt nun diese Triacs Spannung ab und verriegelt die Impulserzeugung über G_1 und S_1 durch Hochlegen der Referenzspannung solange der Triac gezündet ist.

Da der Triac bei ohmscher Last unter Umständen schon kurz vor dem Nulldurchgang der Netzspannung löscht – bei Unterschreiten des Haltestromes – muß das RS-Flipflop verhindern, daß ein evtl. zweiter Zündimpuls generiert wird.

The capacitor $C_{\phi/t}$ is charged in this second phase by $I_{\phi} + I_{TP}$ until it reaches the internal reference voltage U_R . The length of this Phase 2 corresponds to the width of the output pulse t_p . When the capacitor voltage reaches the value U_R , thyristor Th_1 ignites again and resets the clock flip-flop to its initial state. The output pulse is thus terminated and the constant current source I_{TP} is switched off. However, the RS flip-flop holds the switch S_1 so that the internal reference voltage remains connected to Th_1 . As U_R is greater than the maximum permissible control voltage at Pin 11, this prevents more than one ignition pulse from being generated in each half-cycle of the mains voltage. This is particularly important because the energy contents of the output pulse is of the same order as the internal requirements of the circuit for each half-wave!

In the following zero transition of the mains voltage, the zero transition detector (Input Pin 8) resets the RS flip-flop, discharges $C_{\phi/t}$ again via G_2 and S_2 , and also insures that the clock flip-flop is in the reset condition.

A further part of the basic function is the current detector with its input at Pin 7. When controlling inductive loads, the load current lags behind the mains voltage which means that the circuit could generate an ignition pulse during the period in which current is still flowing with a polarity opposite to that of the mains voltage if the current were not taken into account. This, in turn, would lead, to so-called "gaps" in the load current as the next ignition pulse is generated in the subsequent half-cycle.

In indication as to whether load current is flowing or not is provided by the Triac itself. When the Triac is ignited, the voltage at electrode H_1 drops from the instantaneous value of the mains voltage to approx. 1.5 V, the value of the forward voltage of the Triac. When the load current drops below the hold current of the Triac towards the end of the half-cycle, u_{H1} again returns to the instantaneous value of the mains voltage.

The current detector with its input at Pin 7 now controls this Triac voltage and blocks the pulse generator via G_1 and S_1 by increasing the reference voltage as long as the Triac is conducting.

As, in the case of a resistive load, the Triac may be extinguished shortly before the zero transition of the mains voltage – when the load current drops below the hold current – the RS flip-flop must prevent any possible second ignition pulse from being generated.



U 111 B

Zusatzfunktionen

Die Pins 4, 5, 3 sind Aus- bzw. Eingänge eines intern frequenzgangkompensierten Operationsverstärkers, dessen Daten in etwa dem bekannten Typ TAA 861 entsprechen. Für den Anwender bedeutet das, daß auch komplette Regelungen mit definiertem Zeitverhalten mit geringstmöglichem Aufwand realisiert werden können.

Pin 14 ist Eingang einer spannungsgesteuerten Laststrombegrenzung. Ansteigen der Steuerungsspannung an Pin 14 über einen bestimmten Wert, so wird der Stromflußwinkel auf den über Pin 6 voreingestellten minimal-Stromflußwinkel umgeschaltet = α_{max} .

Eine interne Betriebsspannungskontrolle stellt sicher, daß erst und nur dann Ausgangsimpulse generiert werden, wenn die zum Betrieb aller Logikfunktionen benötigte Betriebsspannung zur Verfügung steht.

Gleichzeitig gibt dieser Block die Möglichkeit, die Impulserzeugung dann abzuschalten, wenn das Potential an Pin 9 über einen definierten Schwellenwert ansteigt. Damit ist z. B. eine einfache Überwachung der Gerätetemperatur mittels eines NTC-Spannungsteilers möglich.

An Pin 10 steht eine temperaturkompensierte Referenzspannung $U_{Ref2} = 8,6 \text{ V}$ typ. zur Verfügung, wobei die Belastung $200 \mu\text{A} \triangleq 40 \text{ k}\Omega$ nicht überschreiten sollte. Bei geeigneter Versorgung kann der Strom maximal auf 15 mA erhöht werden.

Additional functions

Pins 4, 5, and 3 are the outputs and inputs of an operational amplifier with internal frequency response compensation whose data are similar to the well-known Type TAA 861. For the user, this means that complete controls with defined time behavior can be implemented with a minimum of effort.

Pin 14 is the input to a voltage controlled load current limiting circuit. An increase of a control voltage above a specific value, switches the current phase (α_{max}) to the minimum current phase angle preset via Pin 6.

An internal supply voltage control circuit insures that output pulses can be generated only when the supply voltage required for operation of all logical functions is available.

Simultaneously, this block provides the possibility of switching off the pulse generation when the potential at Pin 9 rises above a defined threshold. This permits, for example, simple monitoring of the device temperature by means of an NTC voltage divider.

A temperature compensated voltage of typically 8.6 V is available at Pin 10, whereby the load should not exceed $200 \mu\text{A} \triangleq 40 \text{ k}\Omega$. With suitable power supplies, the current can be increased to a maximum of 15 mA.

Absolute Grenzdaten

Absolute maximum ratings

Bezugspunkt Pin 13

Reference point Pin 13

Versorgungsspannung bei Betrieb mit Gleichspannung Supply voltage in operation with DC voltage	Pin 1	$-U_S$	14,2	V
Stromaufnahme Current consumption	Pin 1	$-I_S$	30	mA
Spitzenstromaufnahme Peak current consumption $t < 10 \mu\text{s}$	Pin 1	$-I_S$	60	mA
Synchronisierströme Sync. currents $t < 10 \mu\text{s}$	Pin 7	$I_{syn \text{ IEFF}}$	10	mA
	Pin 8	$I_{syn \text{ UEFF}}$	10	mA
	Pin 7	$\pm I_{syn \text{ I}}$	60	mA
	Pin 8	$\pm I_{syn \text{ U}}$	60	mA



U 111 B

Ausgangsströme Output currents	Pin 2 Pin 10	$-I_Q$ $-I_1$	230 15		mA mA
Eingangsströme Input currents	Pin 6	$-I_1$	5		mA
Eingangsspannungen Input voltages	Pin 11 Pin 14 Pin 9 Pin 3 Pin 5 U_5-U_3	$-U_1$ $-U_1$ $-U_1$ $-U_1$ $-U_1$ -	$\leq U_S$ $\leq U_S$ ≤ 7 $\leq U_S$ $\leq U_S$ ≤ 7		V V V V
Sperrschichttemperatur Junction temperature		t_j	125		°C
Umgebungstemperaturbereich Ambient temperature range		t_{amb}	0 ... 80		°C
Lagerungstemperaturbereich Storage temperature range		t_{stg}	-40 ... +125		°C
Verlustleistung Power dissipation					
$t_{amb} = 45\text{ °C}$		P_{tot}	470		mW
$t_{amb} = 80\text{ °C}$		P_{tot}	265		mW
Wärmewiderstand Thermal resistance			Min.	Typ.	Max.
Sperrschicht-Umgebung Junction ambient		R_{thJA}			170 K/W
Elektrische Kenngrößen Electrical characteristics					
Bezugspunkt Reference point	Pin 13,	falls nicht anders angegeben unless otherwise specified			
Versorgungsspannung, Gleichspannung Supply voltage, D.C. operation, Pin 1		$-U_S$	12	14,2	V
Netzbetrieb Mains supply		$-U_S$	13,5	17	V
Gleichstromaufnahme Current consumption		I_S		2,5	mA
Synchronisierstrom Sync. current	Pin 7 Pin 8	$I_{synIEFF}$ $I_{synUEFF}$	0,35 0,65		mA mA
Ausgangsimpulsstrom Output pulse current $U_S = 13,5, R_V = 0$ $U_G = 1,2\text{ V}$	Pin 2	I_Q	110	250	mA
Ausgangsimpulsbreite Output pulse width $C_{\phi/t} = 3,3\text{ nF}$ $C_{\phi/t} = 6,8\text{ nF}$	Pin 2	t_p t'_p	8 15	30 64	μs μs



U 111 B

			Min.	Typ.	Max.	
Ladestrom „Phase 1“ Charge current "Phase 1"						
C_{ϕ}/t 3,3 nF	Pin 12	I_{ϕ}		2		μA
6,8 nF	Pin 12	I'_{ϕ}		4,3		μA
Ladestrom „Phase 2“ Charge current "Phase 2"	Pin 12	I_t		1,3		mA
Steuerstrom Drive current	Pin 11	I_i			0,5	μA
Referenzspannung Reference voltage						
$I_q = 10 \mu\text{A}$	Pin 10	U_{Ref2}	8,1	8,7	9,5	V
Gate-Blockwiderstand Gate-block-resistance		R_{Gt}		240		Ω
Schwellenwertschalter Threshold switch	Pin 9					
Ausschaltwelle Logic-off		U_{TOFF}	0,8		1,1	V
Einschaltwelle Logic-on		$-U_{\text{TON}}$	0,47		0,55	V
α_{max} -Schalter α_{max} -switch	Pin 14	$-U_{\text{TO}}$	0,7		1,1	V
Symmetrie zweier Halbwellen bei $U_{j1} = \text{konst.}$ Balance between two half cycles when $U_{j1} = \text{constant}$		$\Delta\phi$			$\pm 3^\circ$	
Operationsverstärker Operational amplifier						
Eingangs-Nullspannung Input offset voltage	Pin 3, 5	U_{iO}		15		mV
Eingangs-Nullstrom Input offset current	Pin 3, 5	I_{iO}			1	μA
Eingangs-Ruhestrom Input bias current	Pin 3, 5	I_{iB}			1	μA
Leerlaufverstärkung Open loop gain bei/at 50 Hz	Pin 4	A_{UO}		70		dB
Gleichtaktunterdrückung Common mode rejection ratio bei/at 50 Hz	Pin 4	k_{CR}		80		dB
Eingangs-Gleichtaktbereich Common mode input range	Pin 4	$-U_{iC}$	1		(U_S-1)	V



U 111 B

Anwendungsbeispiel:
Application note:

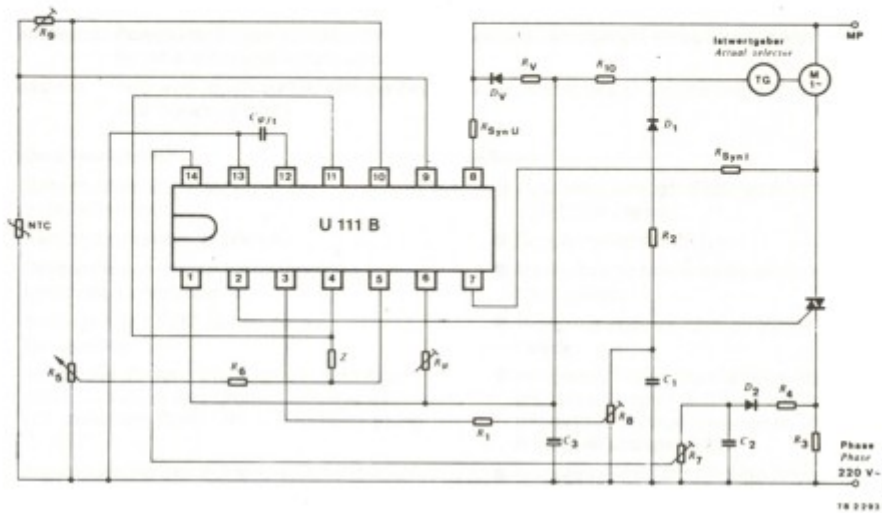


Fig. 2: Drehzahlregelung mit Istwertgeber-, Strom- und Temperaturüberwachung
Speed regulation with actual selector, current and temperature monitoring

