

1MBI600LP-060(600A) 富士パワーモジュール

IGBT モジュール

IGBT MODULE

■特長 : Features

- 高速スイッチング High Speed Switching
- 電圧駆動 Voltage Drive
- 低インダクタンスモジュール構造
Low Inductance Module Structure

■用途 : Applications

- モータ駆動用インバータ Inverter for Motor Drive
- AC, DCサーボアンプ AC·DC Servo Drive Amplifier
- 無停電電源 Uninterruptible Power Supply
- 溶接機等の産業用機器
Industrial Machines, such as Welding Machines

■定格と特性 : Maximum Ratings and Characteristics

●絶対最大定格 : Absolute Maximum Ratings

Items	Symbols	Ratings	Units
コレクタ・エミッタ間電圧	V _{CEs}	600	V
ゲート・エミッタ間電圧	V _{GES}	±20	V
コレクタ電流	連続	I _c	600
	1ms	I _{c pulse}	1200
	連続	-I _c	600
	1ms	-I _{c pulse}	1200
最大損失	P _c	2000	W
接合部温度	T _j	+150	°C
保存温度	T _{stg}	-40~+125	°C
質量		370	g
絶縁耐量	AC 1min	V _{is}	2500
締付けトルク	Mounting *1	3.5	N·m
	Terminal *2	4.5	N·m
	Terminal *3	1.7	N·m

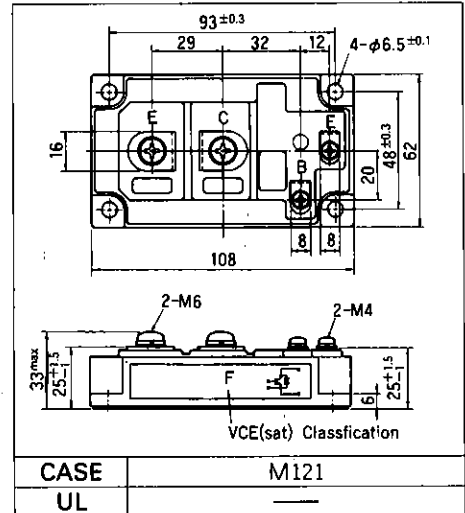
●電気的特性 : Electrical Characteristics (T_c=25°C)

Items	Symbols	Test condition	Min.	Typ.	Max.	Units
コレクタ・エミッタ間遮断電流	I _{CEs}	V _{GE} =0V V _{CE} =600V T _j =25°C			4.0	mA
		V _{GE} =0V V _{CE} =600V T _j =125°C				mA
ゲート・エミッタ間漏れ電流	I _{GES}	V _{CE} =0V V _{GE} =±20V			200	μA
ゲート・エミッタ間しきい値電圧	V _{GE(th)}	V _{CE} =20V I _c =600mA	3.0		6.0	V
コレクタ・エミッタ間飽和電圧	V _{CE(sat)}	V _{GE} =15V I _c =600A		2.7	3.5	V
入力容量	C _{ies}	V _{GE} =0V		57		pF
出力容量	C _{oes}	V _{CE} =10V		—		
帰還容量	C _{res}	f=1MHz		—		
ターンオン時間	t _{on}	V _{CC} =300V I _c =600A	Resistive load		1.0	μs
	t _r				0.8	
ターンオフ時間	t _{off}	V _{GE} =±15V R _G =2.7Ω	Inductive load		1.2	μs
	t _r				0.5	
ダイオード順電圧	V _F	I _F =600A, V _{GE} =0V			2.5	V
逆回復時間	t _{rr}	I _F =600A, -di/dt=1800A/μs V _{GE} =-10V			300	ns

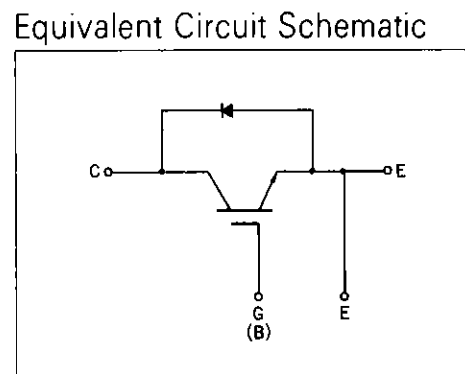
●熱的特性 : Thermal Characteristics

Items	Symbols	Test condition	Min.	Typ.	Max.	Units
熱抵抗	R _{th(j-c)}	IGBT			0.063	°C/W
	R _{th(j-c)}	Diode			0.10	
	R _{th(c-f)}	The base to cooling fin		0.015		

■外形寸法 : Outline Drawings



■等価回路 : Equivalent Circuit Schematic



- *1 推奨値 : Recommendable Value : 2.5~3.5 N·m [25~35kgf·cm] (M5)
- *2 推奨値 : Recommendable Value : 3.5~4.0 N·m [35~40kgf·cm] (M6)
- *3 推奨値 : Recommendable Value : 1.3~1.6 N·m [13~16kgf·cm] (M4)